

ASENNUSOHJE

# Rockfon® System B Screw/Hook™



**B-reuna**

- Järjestelmä suoraan pinta-asennukseen tai asennettavaksi koolaukseen
- Voidaan asentaa tiili- tai tasaladontana
- Piilo- tai ruuvi kiinnikeinen asennusjärjestelmä
- Voidaan asentaa vaakasuorille, kalteville tai pystysuorille pinnoille

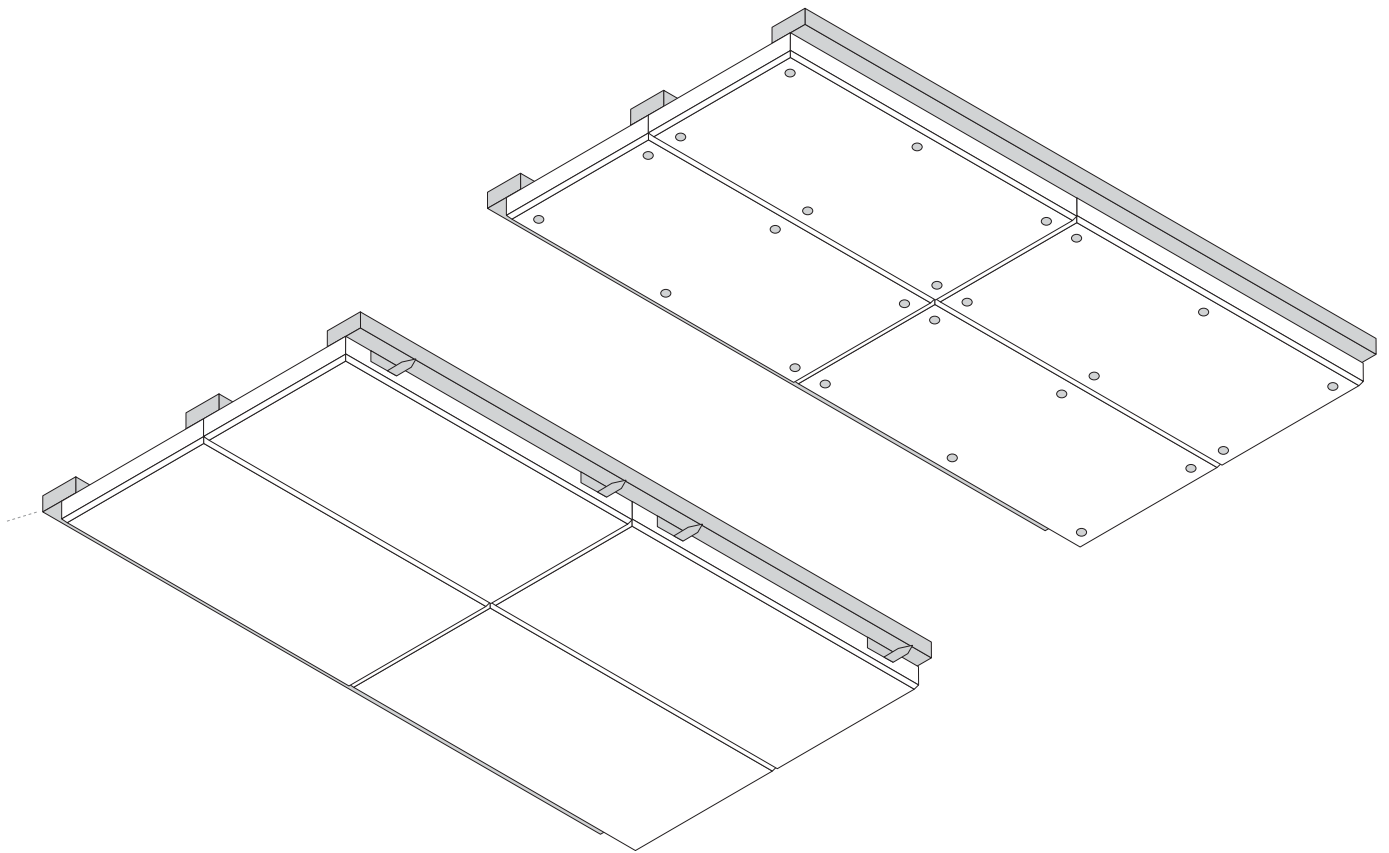
## Kuvaus

Rockfon System B Screw/Hook -järjestelmää käytetään pinta-asennukseen suoraan betonilaattaan tai koolaukseen. Järjestelmä voidaan asentaa vaakasuorille, kalteville tai pystysuorille pinnoille.

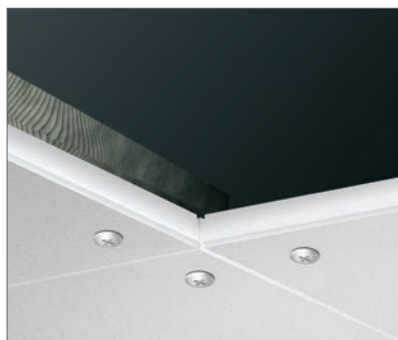
Järjestelmä voidaan asentaa kahdella eri ladontaperiaatteella: tiili- tai tasaladontana.

Jotta alakaton yhtenäinen ulkonäkö varmistetaan, on tärkeää, että kaikki akustiikkalevyt asennetaan saman suuntaisesti. Asennussuunta on merkitty levyn taustapuolelle nuolimerkinnällä.

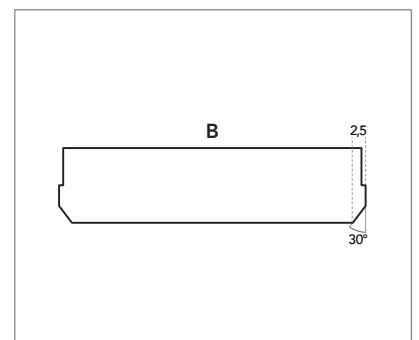
B-reunaiset Rockfon Cosmos -levyt voidaan asentaa näillä asennustavoilla.



Cosmos-hakana.



Cosmos-levy asennettuna Cosmos-ruuveilla.



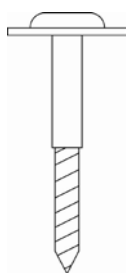
Järjestelmä soveltuu B-reunaisten levyjen suorakiinnitykseen.

## Järjestelmän osat ja menekki m<sup>2</sup>/kpl

Akustiikkalevy	Profiilit	
	1	2
-	Cosmos-ruuvi	Cosmos-hakanen
Moduulin koko (mm)		
1200 x 600	0,83 kpl/m <sup>2</sup>	2,86 kpl/m <sup>2</sup>

### Asennustiedot

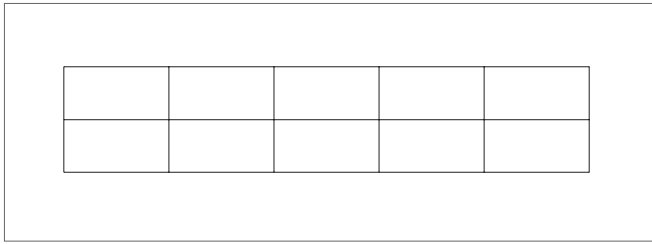
Cosmos-ruuvi



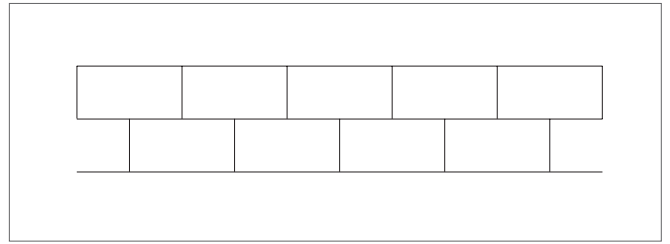
Cosmos-hakanen



## Asennusohje

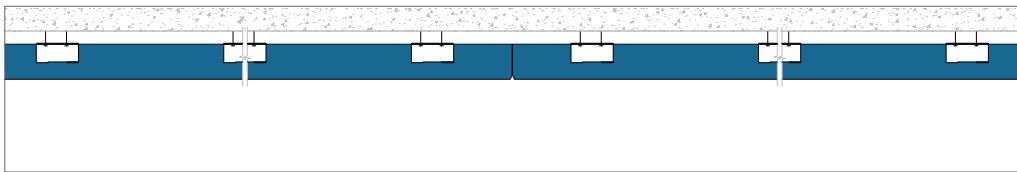


Tasaladonta.

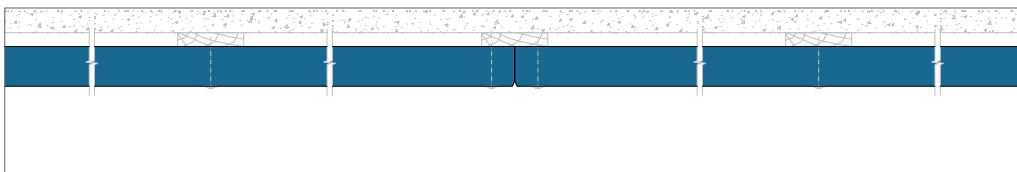


Tiililadonta.

## Akustiikkalevyn asennus



Cosmos-akustiikkalevyt asennetaan Cosmos-hakasilla koolaukseen.



Cosmos-akustiikkalevyt asennetaan Cosmos-ruuveilla koolaukseen.

## Asennuksen vähimmäiskorkeus (mm)

Asennuksen vähimmäiskorkeus on levyn paksuus (40-100 mm) + mahdolliset koolaukset.

Levyn paksuus	Moduulin koko (mm)	D
mm		
40 - 100	1200 x 600	40-100

## Yleiset asennusohjeet

### Alakaton ja seinän tai muun pystysuoran pinnan välinen liitos

Profiloidut puulistat soveltuvat erityisen hyvin tähän järjestelmään.

### Akustiikkalevy

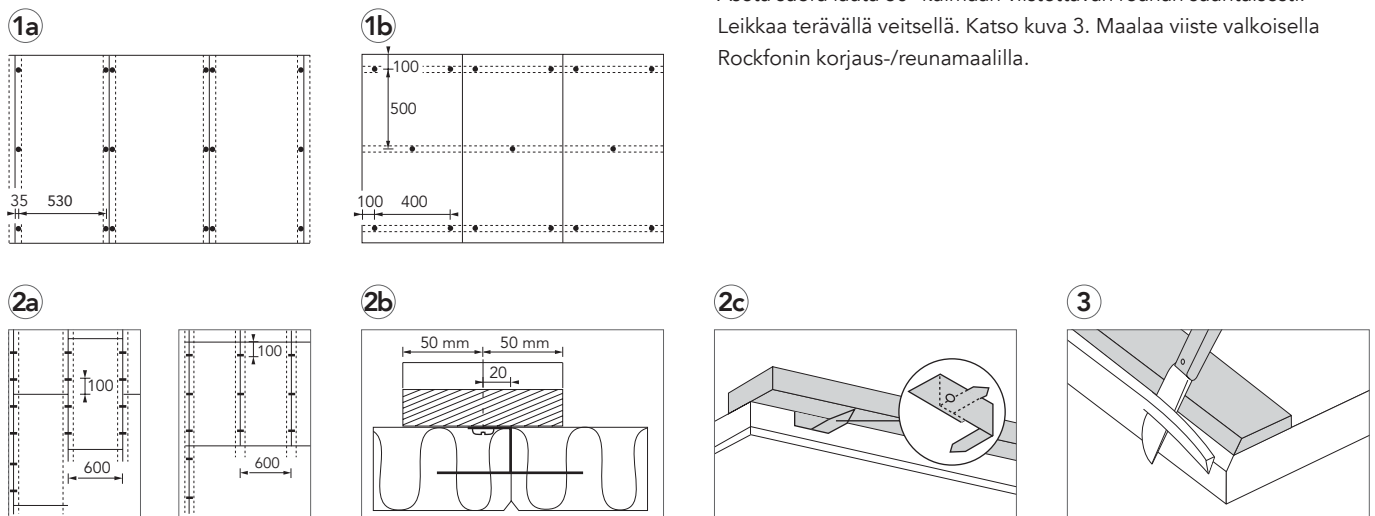
Ellei muuta ole mainittu, alakattolevyt täytyy asetella symmetrisesti. Reunoihin tulevien levyjen leveyden tulee olla vähintään 200 mm. On tärkeää, että alakatto asennetaan täysin vaakasuoraan tai täysin tasaisesti haluttuun kulmaan. Usein on eduksi asentaa koolauksiin, jolloin mahdolliset epätasaisuudet voidaan helpommin tasoittaa.

### Alakattolevyjen asentaminen

Likaantumisen välttämiseksi on suositeltavaa käyttää puhtaita nitrili- tai PU-pintaisia käsineitä asennettaessa Rockfonin alakattolevyjä. Levyjen leikkausonnistuu helposti terävällä veitsellä. Kaikki levyjen leikkauspinnat ja reiät on käsiteltävä paikallisten rakennusmääräysten mukaisesti.

Parhaan mahdollisen työskentely-ympäristön luomiseksi on suositeltavaa noudattaa pakkauksen mukana tulevia asennusohjeita ja työmaakohtaisia ohjeita.

Leikatut reunat on maalattava Rockfonin reunamaalilla.



### Huomio

Sileäpintaaiset levyt on asennettava tiettyyn suuntaan. Jotta valmiin alakaton pinta on yhtenäinen, kaikkien levyjen tulee osoittaa samaan suuntaan. Levyjen asennussuunta on merkitty nuolella niiden taustapuolelle.

### Asennus

Rockfon System B-Screw/Hook on mahdollista asentaa kahdella eri tavalla.

### Asennus Cosmos-ruuveilla

Akustiikkalevyt kiinnitetään betonilustaan tai koolaukseen Cosmos-ruuveilla. Katso kuvat 1a ja 1b.

### Asennus Cosmos-hakasilla

Aseta ensimmäinen rivi hakasia tarkasti linjaan. Työnnä akustiikkalevyt hakasiin. Asenna seuraava rivi hakaisia jne. Käytä 3 hakasta per levy tasaladonnassa ja 4 hakasta per levy tiililadonnassa. Kiinnitä hakaset 100 mm päähän levyjen päistä ja keskelle pitkää sivua. Asenna seinän vieressä hakanen 45 mm päähän seinästä. Vaihtoehtoisesti seinään voidaan ruuvata puulista tai L-lista akustiikkalevyjen alle. Kiinnitys koolauksiin tehdään kuvien 2a, 2b ja 2c mukaisesti.

### Leikkaa uusi viiste

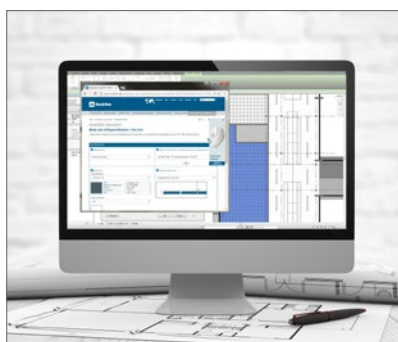
Aseta suora lauta 60° kulmaan viistettävän reunan suuntaisesti. Leikkaa terävällä veitsellä. Katso kuva 3. Maalaa viiste valkoisella Rockfonin korjaus-/reunamaalilla.

## Työkalut

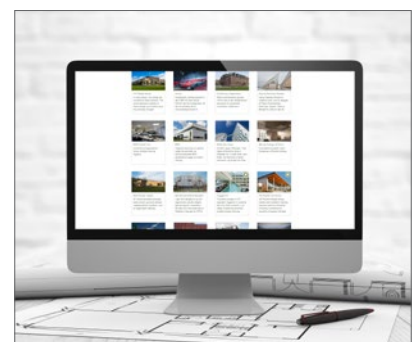
Rockfonin kehittämiä erikoistyökaluja on saatavana osoitteesta [www.rockfon.fi](http://www.rockfon.fi)



Saat apua projektin suunnitteluun verkosta CAD-kirjastostamme tai BIM-portaalistamme.



Tuotteidemme teknisistä ominaisuuksista kertovat tekstit voidaan laatia sivustollamme.



Tutustu laajaan referenssiprojektien kirjastoon verkkosivuillamme.

# Sounds Beautiful

