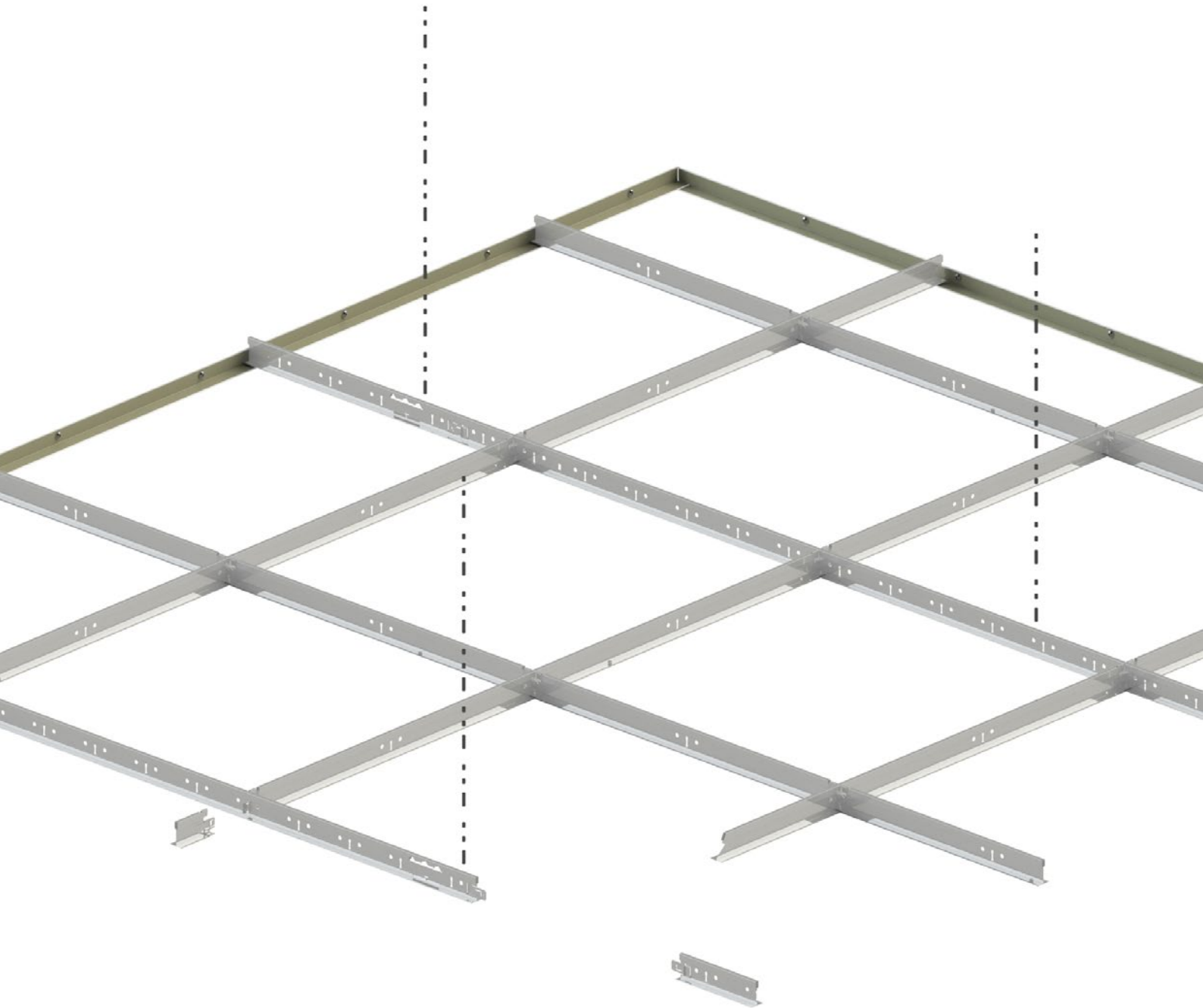


TUOTETIEDOT

Chicago Metallic™ T24 Click D2890 ECR Class D

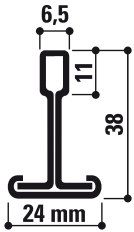


Sounds Beautiful

Chicago Metallic™ T24 Click D2890 ECR Class D

- 24 mm:n listajärjestelmä, jossa on parannettu korroosionkestävä viimeistely
- Erikoisgalvanoitu raaka-aine, tuote ympärimaalattu luokan D vaatimusten mukaisesti
- Järjestelmään kuuluvissa tarvikkeissa ja seinälistoissa myös korroosioluokka D
- Järjestelmää käytetään vaativissa tiloissa, korroosioluokka D, esim. uima-allasalueet, keittiöt jne.

Poikkileikkaus



Saumatyypit

Piilokiinnitteinen



Avo-rako



Näkyvä



Liitos

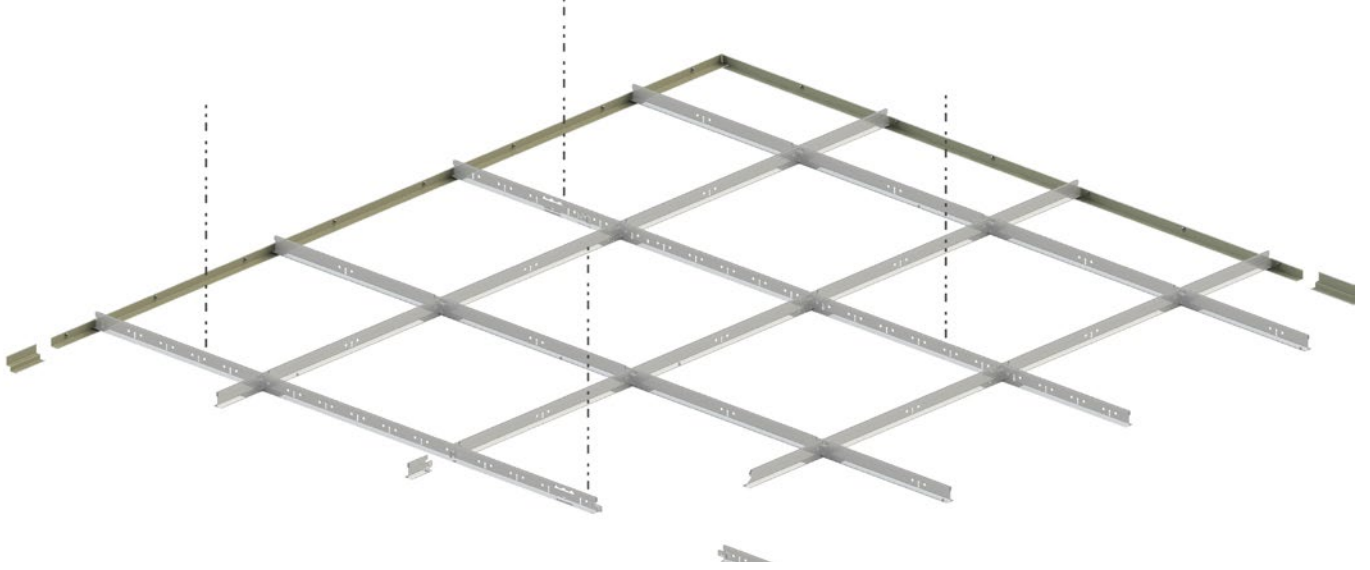
Limitetty liitos



Valikoima

| Tuoteryhmä | | Komponentin kuvaus | Korkeus (mm) | Pituus (mm) | Värit | Kpl / ltk | Jm / ltk | Kg / ltk | Ltk / lava | Kg / lava |
|--------------------|--|---|--------------|-------------|-------|-----------|----------|----------|------------|-----------|
| Pääkannatin | | | | | | | | | | |
| T24 D MR CL&HK | | Pääkannatin T24 Click ECR Class D | 38 | 3600 | 001 | 15 | 54 | 23,6 | 70 | 1649 |
| Välilista | | | | | | | | | | |
| T24 D CT CLICK | | Välilista T24 Click ECR Class D | 38 | 600 | 001 | 45 | 27 | 9,8 | 70 | 684 |
| T24 D CT CLICK | | | 38 | 1200 | 001 | 45 | 54 | 18,9 | 72 | 1357 |
| Seinälistat | | | | | | | | | | |
| L24x24 D | | L-lista 24x24, 3050 mm, luokka D, valkoinen | | 3050 | 001 | 20 | 61 | 13,8 | 60 | 828 |
| C37 D | | C-lista 40, 3050 mm, luokka D, valkoinen | 40 | 3050 | 001 | 32 | 97,6 | 32,5 | 30 | 975 |
| Tarvikkeet | | | | | | | | | | |
| NH D 85 | | Nonius ripustin yläosa T24 D | 85 | | | 50 | | 1,4 | | |
| NH D CLIP | | Nonius sokka, luokka D | | | | 100 | | 0,7 | | |
| NH D T | | Nonius ripustin T24, alaosa - luokka D | 190 | | | 50 | | 2,2 | | |
| TR D M6 | | Kierretanko luokka D / P=1000 mm | | 1000 | | 100 | | 16,7 | | |
| HDC 1 | | Kiinnikkeitä levyaksuksille 15 -20 mm (A-reunamuoto), 15 -30 mm (E-reunamuoto), 20 -25 mm (X-, M- ja Z-reunamuoto) ja 20-30 mm (D-reunamuoto) | | | | 100 | | 1,34 | 48 | 80 |
| HDC 2 | | Kiinnikkeitä levyaksuksille 25 -30 mm (A-reunamuoto) ja 40 mm (E, D-reunamuoto) | | | | 150 | | 1,65 | 48 | 95 |

Ota yhteyttä Rockfoniin® saadaksesi tietoa muista reunalistoista ja lisätarvikkeista.



Asennus- ja ripustusaukkojen sijainti

| Tuoteryhmä | Komponentin kuvaus | Korkeus (mm) | Pituus (mm) | Aukot | Lovien välinen etäisyys (mm) |
|----------------|-----------------------------------|--------------|-------------|-------|------------------------------|
| T24 D MR CL&HK | Pääkannatin T24 Click ECR Class D | 38 | 3600 | 36 | 50 / 100 / 34 x 100 / 50 |
| T24 D CT CLICK | Välilista T24 Click ECR Class D | 38 | 600 | 1 | 300 / 300 |
| T24 D CT CLICK | | 38 | 1200 | 3 | 300 / 300 / 300 / 300 |

Suorituskyky



Kantokyky

| Kg/m ² | | Suurin taipuma | |
|-----------------------|------------------|----------------|--------|
| Ripustusetäisyys (mm) | Moduulikoko (mm) | 2,5 mm | 4,0 mm |
| 1200 | 600 x 600 | 9,9 | 16,5 |
| 1200 | 1200 x 600 | 10,9 | 17,9 |



Tulen kestävyys

A1



Korroosion kestävyys

D



Ympäristö

Täysin kierrätettävä

Chicago Metallic™ -listajärjestelmien ja lisävarusteiden ominaisuudet



Reagoiminen tuleen

Reagoiminen tuleen on luokiteltu EN 13501-1 -standardin mukaisesti. Teräksiset Chicago Metallic -listajärjestelmät ja lisävarusteet ovat syttymättömiä.



Korroosionkesto

Kuumagalvanoidusta teräksestä valmistettuihin Chicago Metallic -tuotteisiin on käytetty Sendzimir-prosessia. Niiden korroosioluokitus täyttää EN 13964 -standardin (A, B, C, D) vaatimukset. Luokan B vakiojärjestelmät on suojattu 100 g/m²:n sinkkikerroksella tasaisesti molemmilta puolilta. C- ja D-luokituksen saaneilla tehokkaammin korroosiolta suojatuissa ECR-järjestelmissä ja niiden lisävarusteissa on tasainen 100 g/m²:n ja 275 g/m²:n sinkkikerros molemmilla puolilla. Lisäksi ne on suojattu täydentävällä 20 mikronin maalikerroksilla molemmilta puolilta.



Palamattomuus

Tietyt teräksiset Chicago Metallic -listajärjestelmät on testattu yhdessä erilaisten Rockfon-alakattolevyjen kanssa sekä luokiteltu Euroopassa käytettävän EN 13501-2 -normin ja/ tai kansallisten normien mukaan.



Kantokyky

Kantokyky (listajärjestelmän kuormitus kg/ m² ylittämättä yksittäisten komponenttien taipumisrajaa) on testattu EN 13964 -standardin mukaisesti. Esitteissä ilmoitettu järjestelmän kumulatiivinen arvo ei ylitä standardin luokan 1 taipumisrajaa. Esitteissä mainitut projektikohtaiset, vakiomoduulikokovaihtoehdoista poikkeavat erikoiskokoonpanot täytyy antaa Rockfonin teknisen palvelun laskettaviksi.



Värit

Chicago Metallic -listajärjestelmiä on saatavana erilaisina RAL- ja NCS-järjestelmien mukaisina väreinä ISO 7724-2- ja ISO 7724-3 -standardien mukaisesti. Todelliset värit voivat poiketa esitteen väreistä. Chicago Metallic -listajärjestelmiä on saatavana vähä-, keski- ja runsaskiiltoisina (keskimäärin < 5, 15 ja 50 yksikköä 60 asteen kulmassa). Vähäkiiltoiset pinnat on mitattu 80 asteen kulmassa. Keskimääräiset arvot näkyvät väriselitteessä. Kiiltävyys on mitattu EN 13523 -standardin osan 2 mukaisesti kulman ollessa 60°. Chicago Metallic -listat ovat saatavilla erilaisilla pintakäsittelyillä matalasta korkeakiiltoiseksi (keskimäärin <5, 15 ja 50 yksikköä 60 ° kulmassa). Mattapinta on mitattu 85 ° kulmassa. Katso värien keskiarvoiset vastaavuudet värikartasta. Kiilto mitataan EN13523 osan 2 mukaisesti.



Puhdistaminen

Kaikki Chicago Metallic -listat voidaan puhdistaa vedellä, miedolla pesuaineella ja melamiinisienellä tai mikrokuituliinalla.

Väri vaihtoehdot

Katso komponenttien värien saatavuus tarkistamalla alla oleva valikoimataulukko.

| | | | | |
|---|---|--|---|--|
| White 001 RAL 9003 | White 901 RAL 9010 | White 01 White 916 | Matt White 11 RAL 9003 | L-arvo: 93 Kiiltävä: 2 sekä 60° että 85° kulmassa. |
| Platinum 54 RAL 7035 | Alugrey 04 RAL 9006 | Galvanised 00 Galvanised 69 | Matt Black 88 RAL 9004 | Kiiltävä: 4,5 kulmassa 60° ja 11,5 kulmassa 85° |
| Brushed Alu 534 | High Gloss Chrome 14 | Carrara 57 | High Gloss Brass 16 | |
| White 001 / White 001 (8WW) RAL 9003 / RAL 9003 | Black 08 / Black 08 (8BB) RAL 9005 / RAL 9005 | White 001 / Black 08 (8WB) RAL 9003 / RAL 9005 | Alugrey 04 / Black 08 (8GB) RAL 9006 / RAL 9005 | |

Rockfon Color-all®

| | | | | | |
|---|--|--|---|--|--|
|  <p>Mustard - 51 NCS S 2050-Y20R</p> |  <p>Sand - 30 NCS S 1020-Y30R</p> |  <p>Stucco - 20 NCS S 1005-Y20R</p> | | | |
|  <p>Scarlet - 71 NCS S 5040-Y90R</p> |  <p>Coral - 76 NCS S 3040-Y90R</p> |  <p>Seashell - 75 NCS S 1010-Y70R</p> |  <p>Petal - 74 NCS S 1005-Y60R</p> | | |
|  <p>Seaweed - 34 NCS S 8005-G</p> |  <p>Eucalyptus - 32 NCS S 6020-B90G</p> |  <p>Sage - 31 NCS S 3010-G10Y</p> |  <p>Mint - 12 NCS S 0505-G10Y</p> | | |
|  <p>Space - 49 NCS S 7020-B</p> |  <p>Storm - 48 NCS S 5030-R90B**</p> |  <p>Azure - 47 NCS S 3020-B</p> |  <p>Fresh - 42 NCS S 2010-B10G</p> | | |
|  <p>Earth - 25 NCS S 5010-Y50R</p> |  <p>Clay - 26 NCS S 5005-G50Y</p> |  <p>Linen - 22 NCS S 4005-Y50R</p> |  <p>Sandalwood - 13 NCS S 2010-Y70R</p> |  <p>Chalk - 21 NCS S 2005-Y40R</p> | |
|  <p>Ebony - 28 NCS S 8005-R</p> |  <p>Cork - 24 NCS S 4010-Y30R</p> |  <p>Hemp - 23 NCS S 3005-Y</p> | | | |
|  <p>Iron - 18 NCS S 7502-B</p> |  <p>Concrete - 06 NCS S 5502-B</p> |  <p>Mastic - 17 NCS S 4000-N</p> |  <p>Zinc - 05 NCS S 4005-R50B</p> |  <p>Mercury - 62 NCS S 3005-R80B*</p> | |
|  <p>Charcoal - 09 NCS S 8500-N</p> |  <p>Anthracite - 08 NCS S 7005-B</p> |  <p>Gravel - 03 NCS S 3502-B</p> |  <p>Plaster - 02 NCS S 2005-R80B</p> |  <p>Stone - 01 NCS S 2000-N</p> |  <p>Moon - 10 NCS S 1005-R80B</p> |

* Väri sisältää tehostepigmenttejä

** Väri on värien NCS S 5030-R90B ja NCS S 6030-R90B välillä.

NCS-koodit ovat lähimmät värejä vastaavat. Rockfon Color-all® -listojen todellinen väri voi poiketa hieman painetuista väreistä pinnan tekstuuriin vuoksi. Näytteet ovat saatavilla pyynnöstä.

Sounds Beautiful

