



Akustinen Hub -järjestelmä

- Järjestelmä tuo monikäyttöistä joustavuutta sisätiloihin luomalla tilan,
- jossa ihmiset voivat ajatella, työskennellä tai keskustella rauhassa
- Pehmeää saarekemuotoa voidaan korostaa rungon huopapäällysteellä,
- tunnelmavalaistuksella ja verhoilla. Tämän ratkaisun avulla voit luoda rajattuja,
- rauhallisia ja viihtyisiä alueita, joissa ihmiset voivat työskennellä tuottavasti ilman häiriöitä
- Rockfon® Hub™ toimitetaan täydellisenä pakettina - helppo ja vaivaton asennus

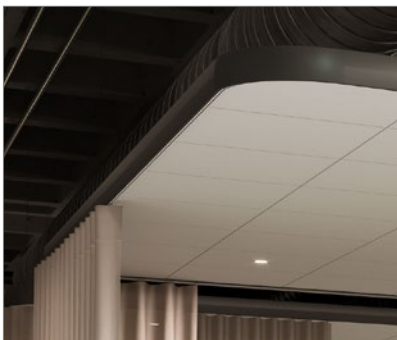
Kuvaus

Rockfon Hub on innovatiivinen akustinen saareke, jonka avulla voit luoda tilojen sisälle erillisiä rajattuja alueita. Rockfon Hub on saatavana neljässä vakiokoossa. Sen musta anodisoitu profiilirunko voidaan räätälöidä huovalla ja useissa eri väreissä saatavilla X-reunaisilla piilokiinnitteisillä akustiikkalevyillä. Myös verhot voidaan lisätä täydentämään kokonaisuutta.

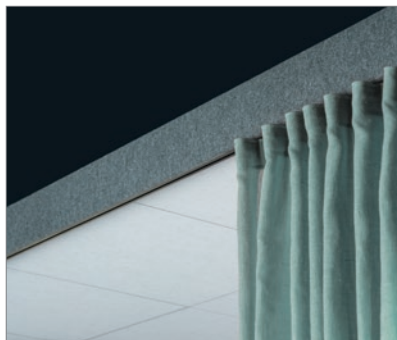
Järjestelmä ripustetaan kattoon huomaamattoman vaijerisarjan avulla.

Rajoitukset

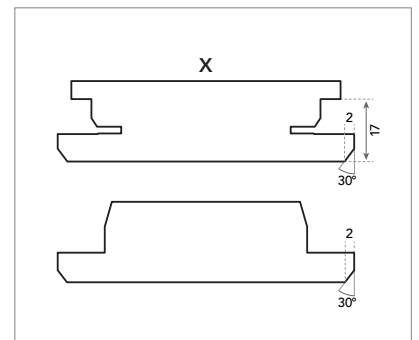
Korroosiovaaran vuoksi Rockfon Hubia ei tule käyttää uima-allasalueilla tai ulkotiloissa. Lisäksi Rockfon Hubia ei tule käyttää alueilla, jossa ne joutuvat alttiiksi ilmavirtauksille ja vedolle.



Mattamusta anodisoitu viimeistely.



Mahdollisuus muokata mustaa kehystä eri värisillä huopapinoitteilla.



Piilotettu listajärjestelmä symmetrisellä X-reunaisella akustiikkalevyllä varmistaa nopean asennuksen.

Järjestelmän komponentit ja menekki

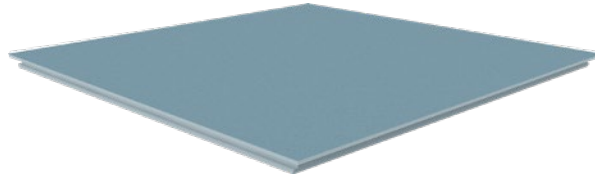
Levy	Profiilit								Kannatus		Chicago Metallic T24 Click 2890			
	1				2	3				4	5	6	7	
X-reuna (Rockfon Color-all)	1. Kehysprofiili suora				Kehysprofiili kulmakaari	Kantavat väliprofiilit				Ripustusvaijerisarja	Reivausvaijerisarja	Pääkannatin T24 Click 3600	Välikannatin T24 Click 600	
	a	b	c	d		a	b	c	d					
600 x 600	1800	2400	3000	3600		868	1200	2976	3576					
Hub mitat (mm)	Menekki/yksikkö													
3000 x 4800	40 kpl	2 kpl	-	-	2 kpl	4 kpl	4 kpl	-	4 kpl	-	16 kpl	8 kpl	8 kpl	6 kpl
3600 x 4200	42 kpl	-	2 kpl	2 kpl	-	4 kpl	4 kpl	-	-	3 kpl	13 kpl	8 kpl	10 kpl	8 kpl
4800 x 4800	64 kpl	-	-	-	4 kpl	4 kpl	6 kpl	4 kpl	-	4 kpl	18 kpl	8 kpl	14 kpl	12 kpl
4800 x 7200	96 kpl	-	-	4 kpl	2 kpl	4 kpl	6 kpl	6 kpl	-	6 kpl	24 kpl	8 kpl	21 kpl	18 kpl

	8	9	10	11	12	13	14	15	16	17
-	Kehysprofiilin kiinnikkeet	KytKentäruuvi	Profiilin kytKentähela	Väliliitin R	Liityntäklipsi	M6 T-uraruuvi	Leikkaus- sapluuna	Huopapinta*	Verho**	Verhoripus- timet*
Mitat (mm)	Menekki/yksikkö									
3000 x 4800	16 kpl	32 kpl	8 kpl	32 kpl	24 kpl	24 kpl	1 kpl	valinnainen	valinnainen	valinnainen
3600 x 4200	16 kpl	32 kpl	8 kpl	28 kpl	25 kpl	25 kpl	1 kpl	valinnainen	valinnainen	valinnainen
4800 x 4800	16 kpl	32 kpl	16 kpl	40 kpl	42 kpl	42 kpl	1 kpl	valinnainen	valinnainen	valinnainen
4800 x 7200	20 kpl	40 kpl	22 kpl	48 kpl	56 kpl	56 kpl	1 kpl	valinnainen	valinnainen	valinnainen

* Rockfon toimittaa

** ei ole Rockfonin toimittama. Ota yhteyttä Rockfoniin saadaksesi lisätietoja.

Levy - X-reuna



Profiilit

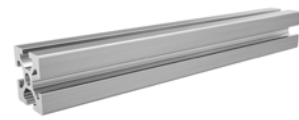
1. Kehysprofiili suora



2. Kehysprofiili kulmakaari



3. Kantava väliprofiili



Kiinnitys

4. Ripustusvaijerisarja
(l=3500 mm / Ø8,2 mm)



5. Reivausvaijerisarja
(l=3500 mm / Ø8,2 mm)



Chicago Metallic T24 Click 2890

6. Pääkannatin T24 Click 3600



7. Väläkannatin T24 Click 600



Lisätarvikkeet

8. Kehysprofiilin kiinnikkeet



9. Kytkentäruuvi



10. Profiilin kytkentähela



11. Kulmakiinnike R



12. T listan kytkentähela



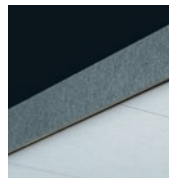
13. M6 T-uraruuvi



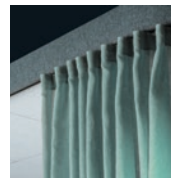
14. Leikkaussapluuna



15. Huopapinta*



16. Verho**



17. Verhoripustimet*



Työkalut

Työkalut	Porakone	Ruuviväännin	Mitta	Kuusio-koloavain	Jakoavain	Metallisaksset	Laser	Mattoveitsi	Huopatyökalu (valinnainen)	Työkäsineet	Vatupassi
Koko	-	-	-	2,5 / 4	10 / 13 / 14	-	-	-	-	-	-

* Rockfon toimittaa.

** ei ole Rockfonin toimittama. Ota yhteyttä Rockfoniin saadaksesi lisätietoja.

Yhteensopivat levyt

Vain Rockfonin X-reunaisia levyjä voidaan käyttää Rockfon Hubissa.

		Mitat (mm)
Levyt	Paksuus (mm)	600 x 600
Rockfon® Blanka™	22	•
Rockfon Color-all®*	22	•

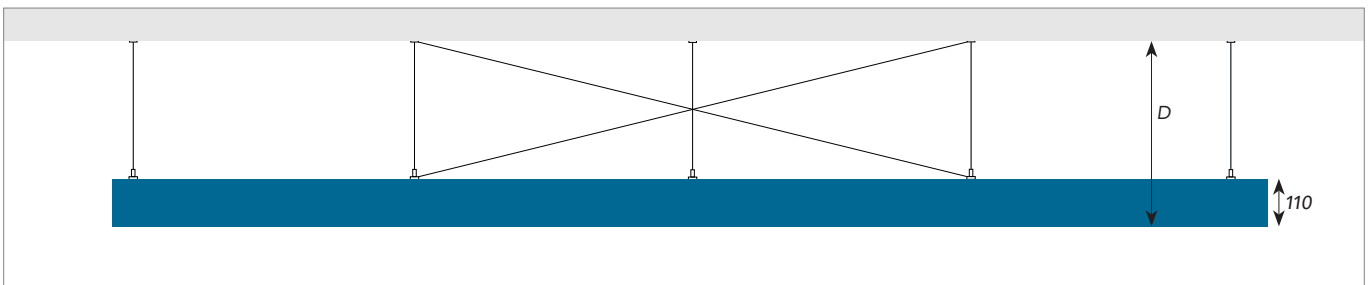
*Rockfon Color-all -akustiikkalevyistä valitsimme valmiiksi useita värejä, jotka sopivat yhteen huopapinnan kanssa.

Järjestelmän ripustuskorkeus (mm)

Rockfon Hubiin asennetut levyt ja listat ovat täysin irrotettavissa.

Ripustuskorkeus määritellään etäisyydeksi rungon alareunasta kiinnityspintaan.

		D = Etäisyys runkoprofiilin alareunasta kiinnityspintaan
		mm
Min.		250
Max.		1500



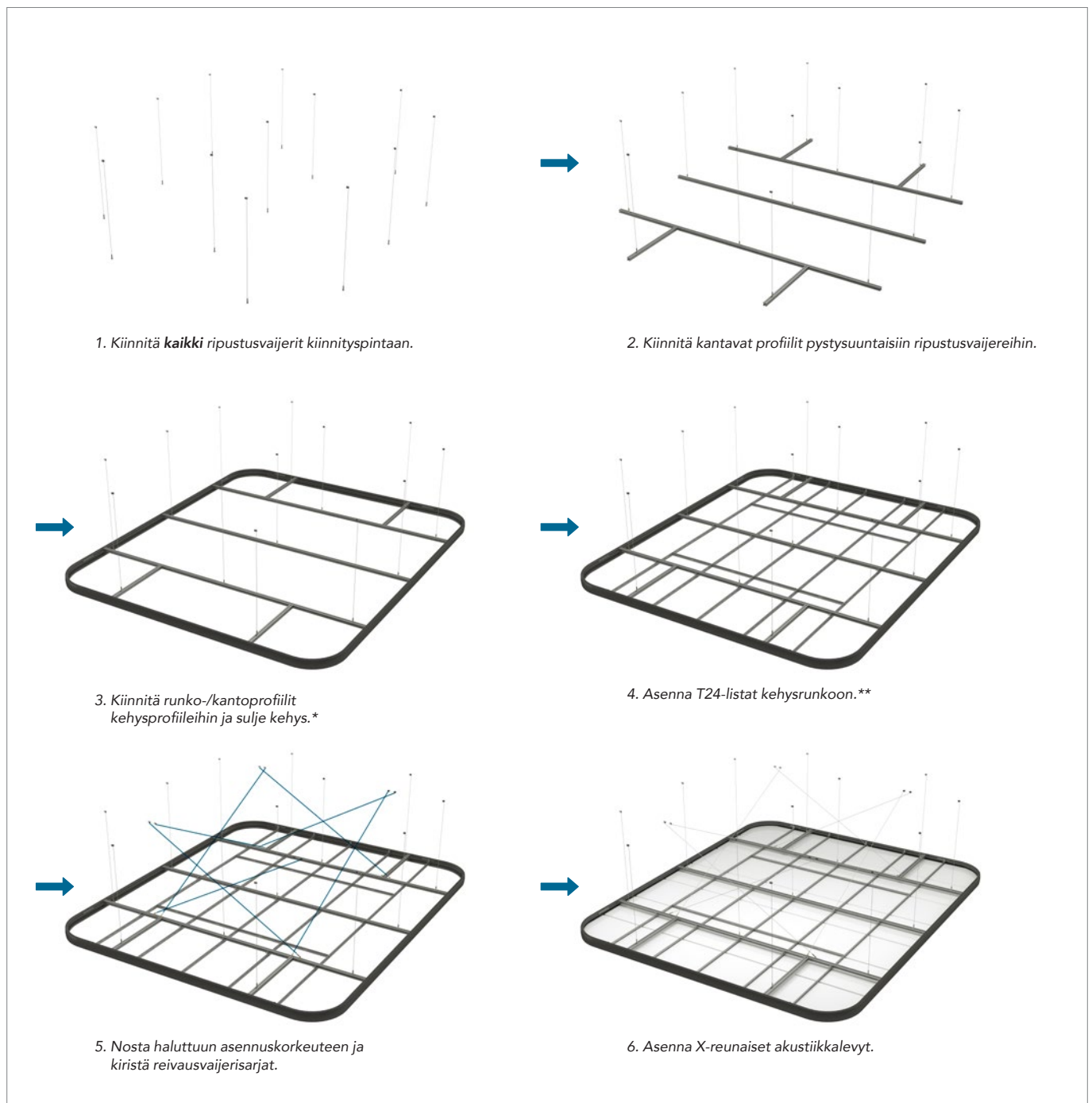
Asennus

Varmista, että kiinnityspintaan on asennettu/asennetaan oikeat asennuskiinnikkeet. Murtokuormaksi suositellaan vahvasti 200 kg/ripustuspaikka.

Rockfon Hubin asennus voidaan tehdä vyötärön tasolla (katso vaihe 2). Jos kehysrunko kootaan lattialla (ei suositella), tulee käyttää suojapeitettä, jotta runkoprofiilit eivät vaurioidu/naarmuunnu.

Asennus vyötärön tasolla mahdollistaa asentajalle ihanteellisen työskentelykorkeuden (suositus). Kokoamisen jälkeen Rockfon Hub nostetaan ja tasataan laserilla oikeaan korkeuteen.

Ohje Rockfon Hub asennukseen



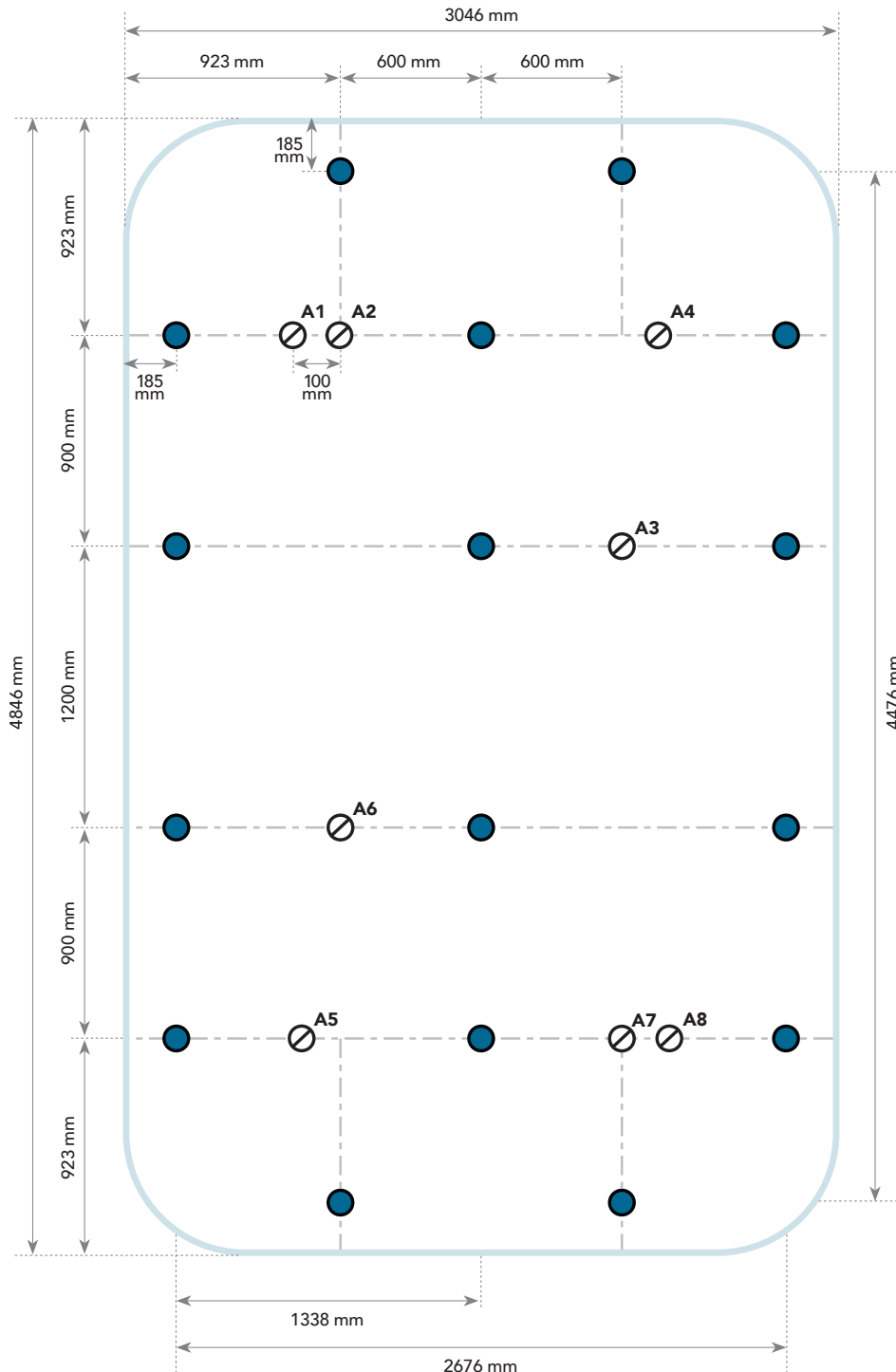
* Jos käytät verhoja, asenna verhoripustimet ennen runkokehyksen yhteen kytkemistä.

** Jos käytät huopapinnoitetta runkoprofilissa, asenna se nyt (ennen rungon nostamista).

1. 3000 x 4800

- Kehysprofiili
- Kantavat väliprofiilit
- Ripustusvaijerisarja
- Reivausvaijerisarja

1 Merkitse ja poraa kiinnityspisteet kiinnityspintaan.







Katon poraussuunnitelma.
Vaijereita kiinnitettäessä, varmista, että erotat ne toisistaan; ripustus- ja reivausvaijerisarjat.

HUOMIO

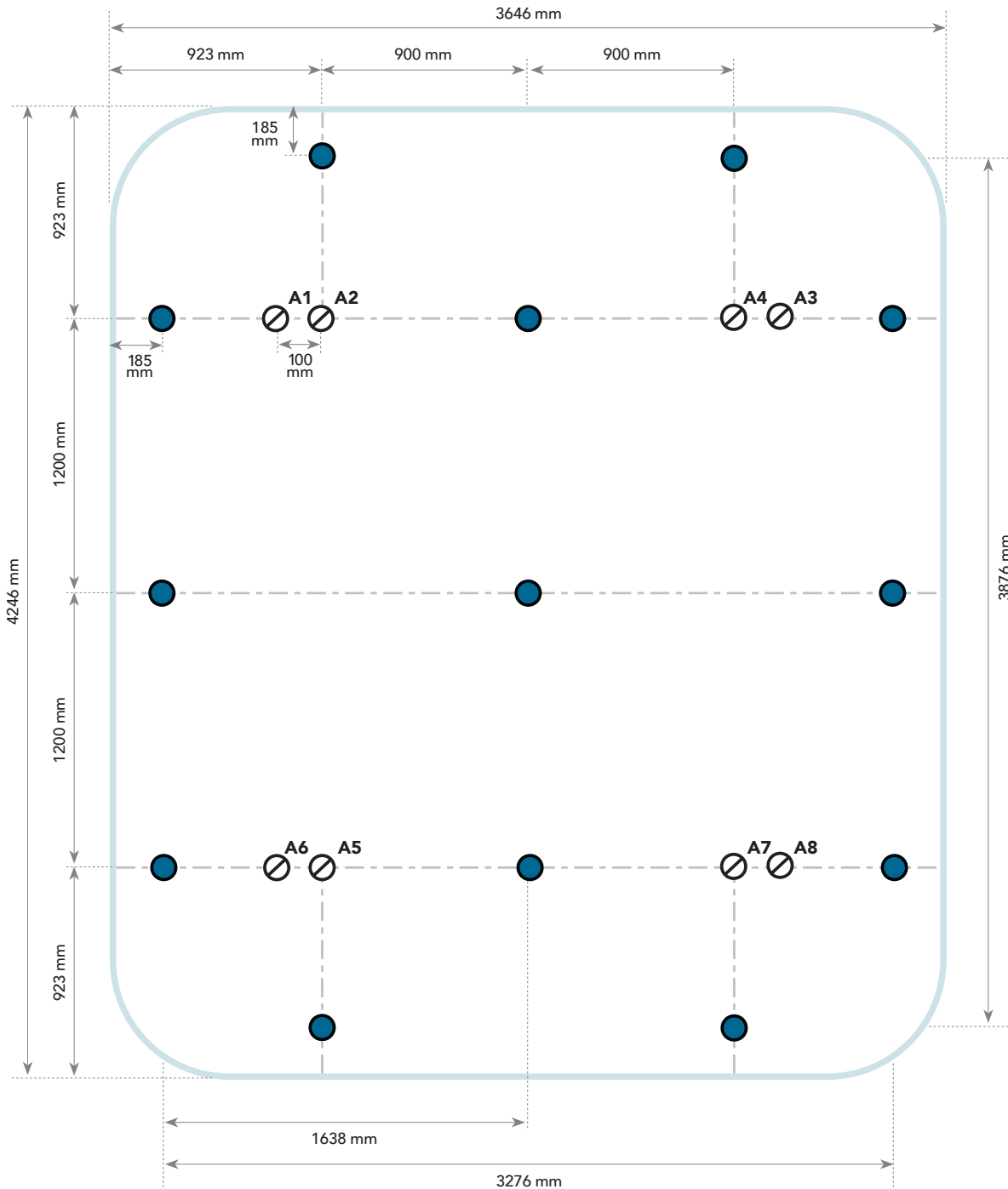


Ripustusvaijereiden kattoankkureiden on oltava M8. Rockfon ei toimita näitä kiinnitysankkureita. Ripustusreiät vaijerisarjassa ovat Ø8,2 mm.

2. 3600 x 4200

-  Kehysprofiili
-  Kantavat väliprofiilit
-  Ripustusvaijerisarja
-  Reivausvaijerisarja

1 Merkitse ja poraa kiinnityspisteet kiinnityspintaan.







Katon poraussuunnitelma. Vaijereita kiinnitettäessä, varmista, että erotat ne toisistaan; ripustus- ja reivausvaijerisarjat.

HUOMIO

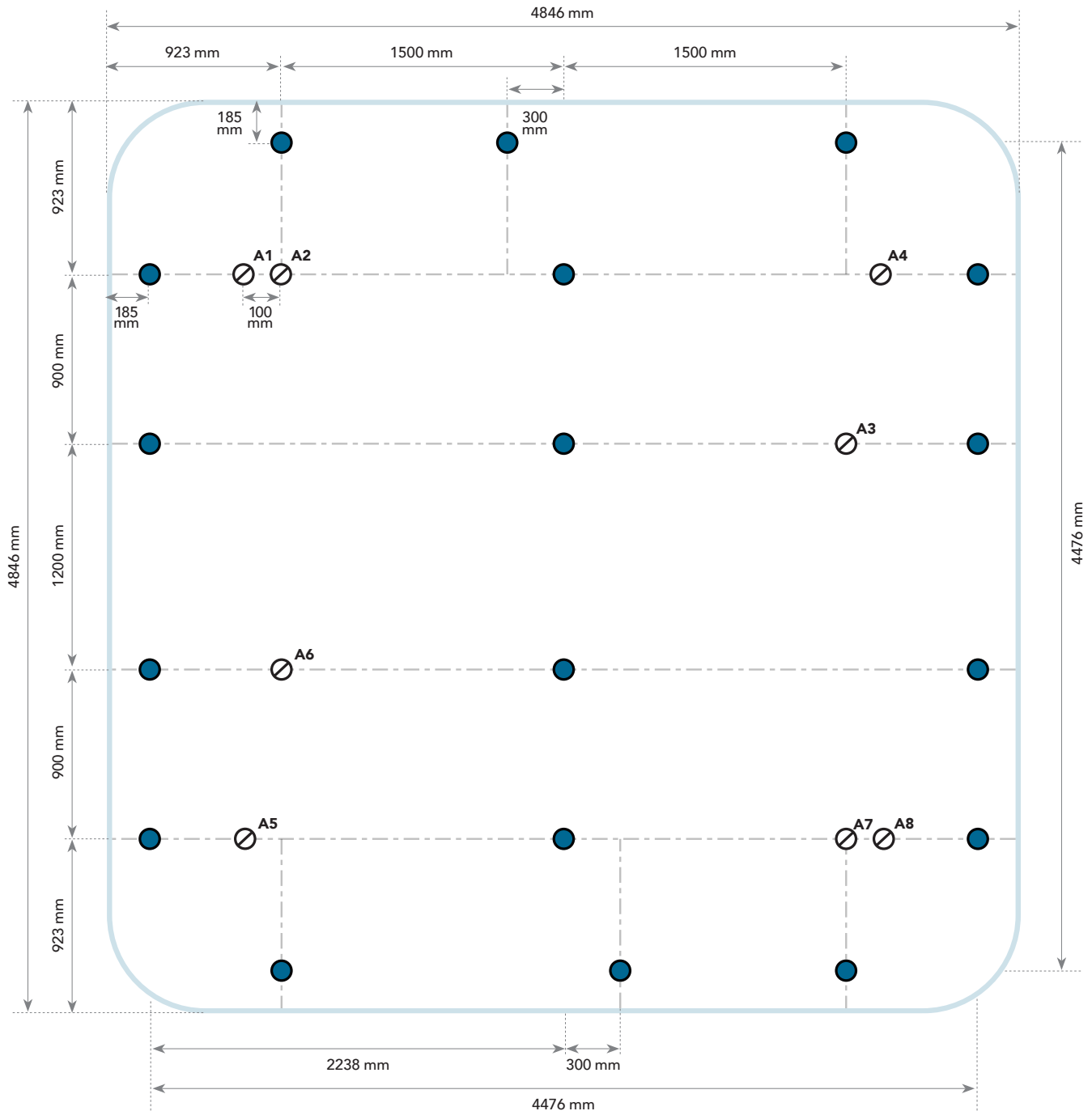


Ripustusvaijereiden kattoankkureiden on oltava M8. Rockfon ei toimita näitä kiinnitysankkureita. Ripustusreiät vaijerisarjassa ovat Ø8,2 mm.

3. 4800 x 4800

-  Kehysprofiili
-  Kantavat väliprofiilit
-  Ripustusvaijerisarja
-  Reivausvaijerisarja

1 Merkitse ja poraa kiinnityspisteet kiinnityspintaan.







Katon poraussuunnitelma.
Vaijereita kiinnitettäessä, varmista, että erotat ne toisistaan; ripustus- ja reivausvaijerisarjat.

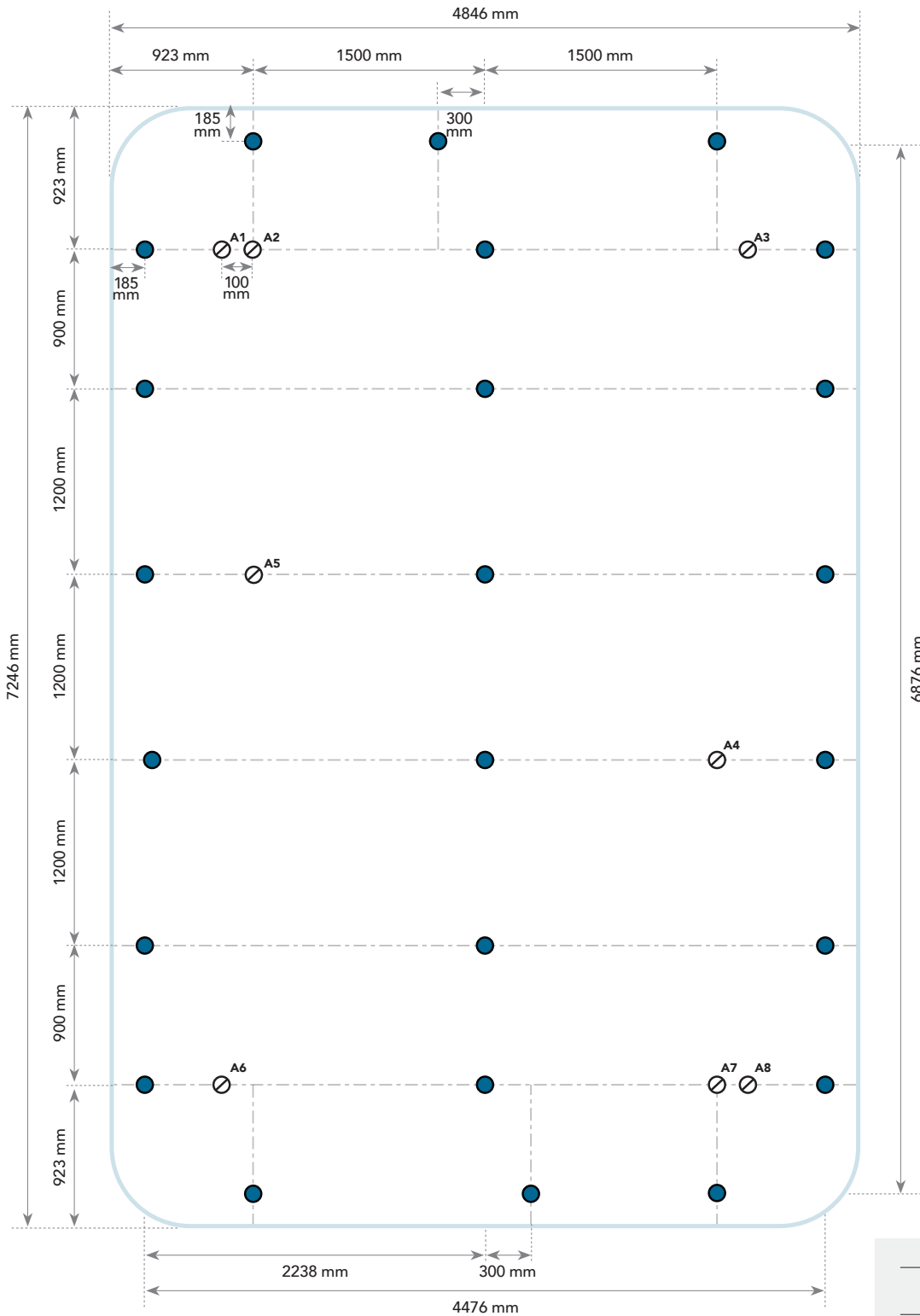
HUOMIO 

Ripustusvaijereiden kattoankkureiden on oltava M8. Rockfon ei toimita näitä kiinnitysankkureita. Ripustusreiät vaijerisarjassa ovat Ø8,2 mm.

4. 4800 x 7200

-  Kehysprofiili
-  Kantavat väliprofiilit
-  Ripustusvaijerisarja
-  Reivausvaijerisarja

1 Merkitse ja poraa kiinnityspisteet kiinnityspintaan.



Katon poraussuunnitelma.
Vaijereita kiinnitettäessä, varmista, että erotat ne toisistaan; ripustus- ja reivausvaijerisarjat.

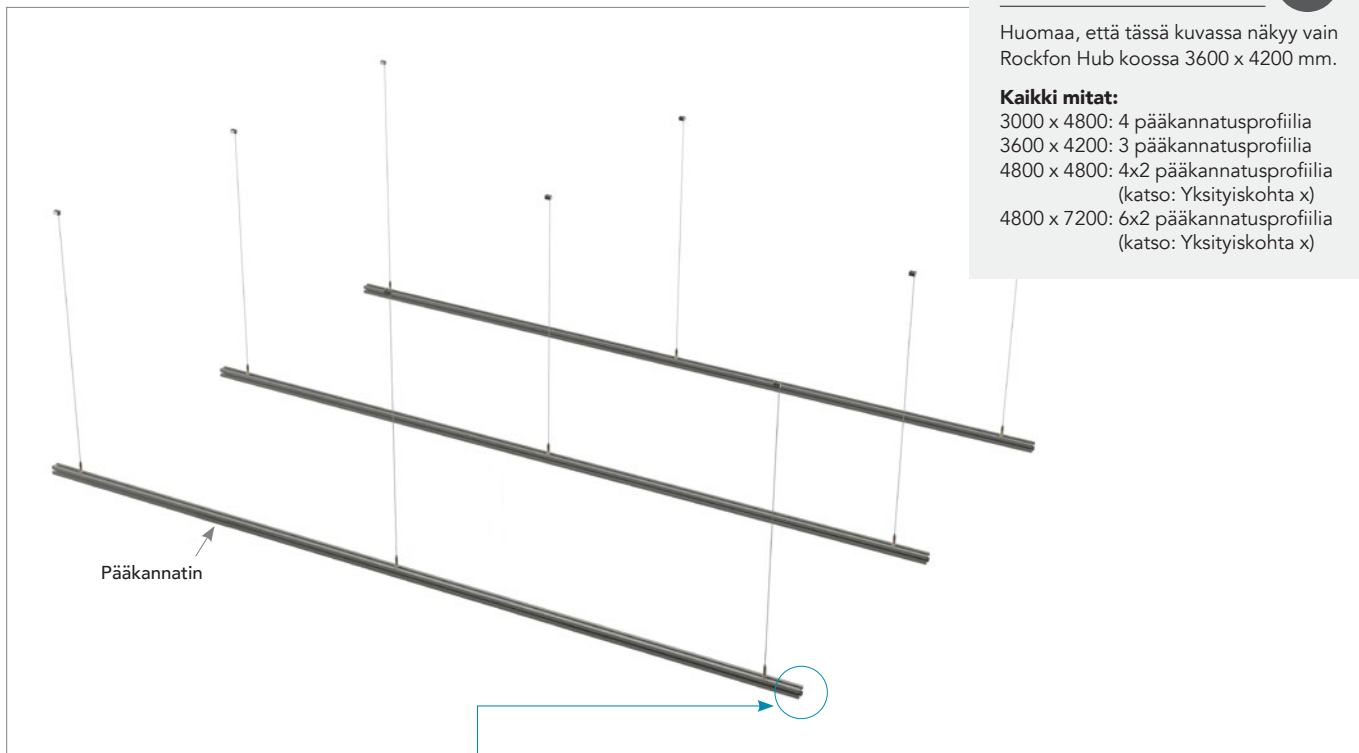
HUOMIO



Ripustusvaijereiden kattoankkureiden on oltava M8. Rockfon ei toimita näitä kiinnitysankkureita. Ripustusreiät vaijerisarjassa ovat Ø8,2 mm.

KOSKEE KAIKKIA MITTOJA

2 Ripusta kantavat väliprofiilit ripustusvaijerisarjalla.



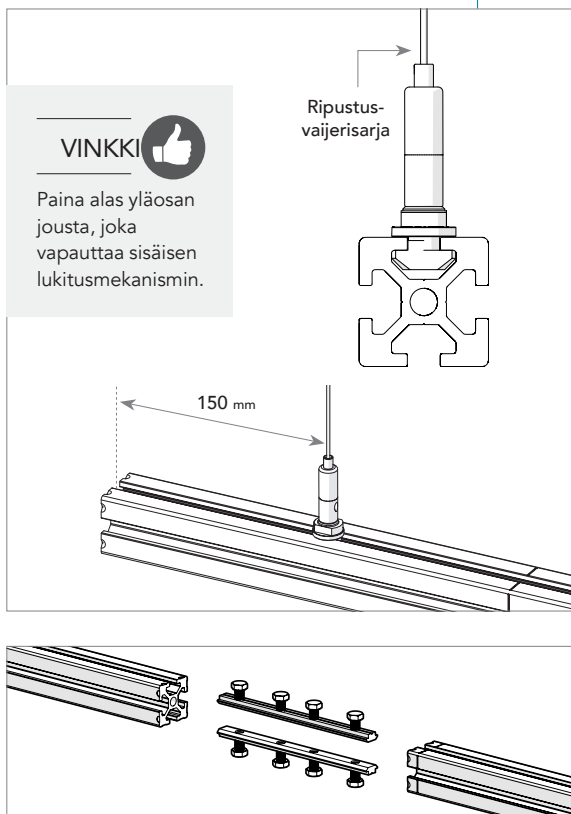
HUOMIO



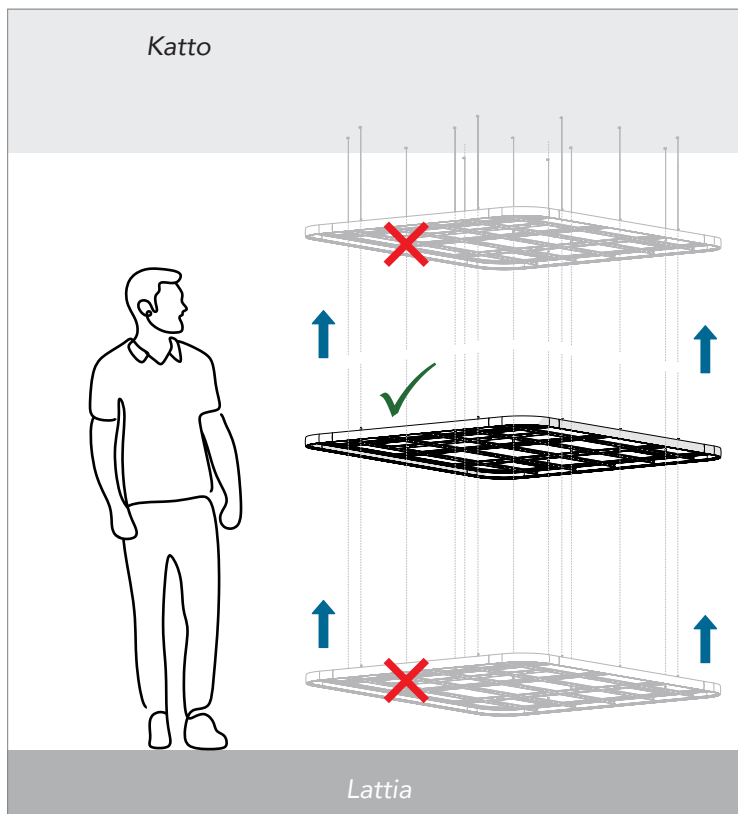
Huomaa, että tässä kuvassa näkyy vain Rockfon Hub koossa 3600 x 4200 mm.

Kaikki mitat:

3000 x 4800: 4 pääkannatusprofiilia
 3600 x 4200: 3 pääkannatusprofiilia
 4800 x 4800: 4x2 pääkannatusprofiilia
 (katso: Yksityiskohta x)
 4800 x 7200: 6x2 pääkannatusprofiilia
 (katso: Yksityiskohta x)



Yksityiskohta x.
 Käytä kahta kytkentähelaa kahden kantavan profiilin yhdistämiseen. Varmista, että kantavien profiilien liitoskohdat limittyvät, eivätkä osu samaan kohtaan (katso sivut 18 ja 19).



Huomaa, että Rockfon Hub voidaan asentaa vyötärön tasolla. Kun Hub on koottu valmiiksi, se nostetaan lopulliseen korkeuteen ja levyt asennetaan (katso vaihe 9).

KOSKEE KAIKKIA MITTOJA

3 Kiinnitä lyhyet kantavat profiilit pääprofileihin ja ripusta ripustusvaijerisarjalla.

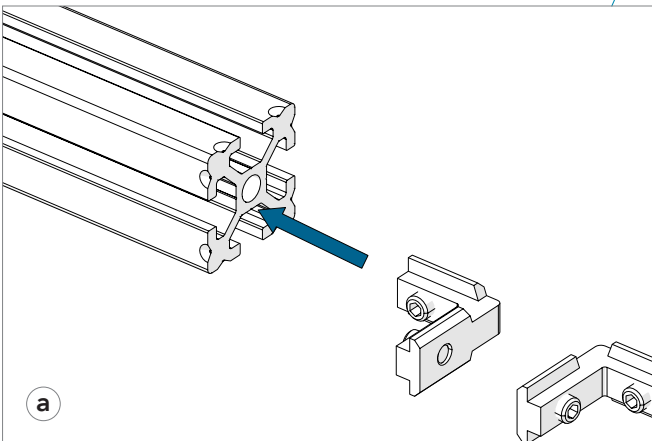
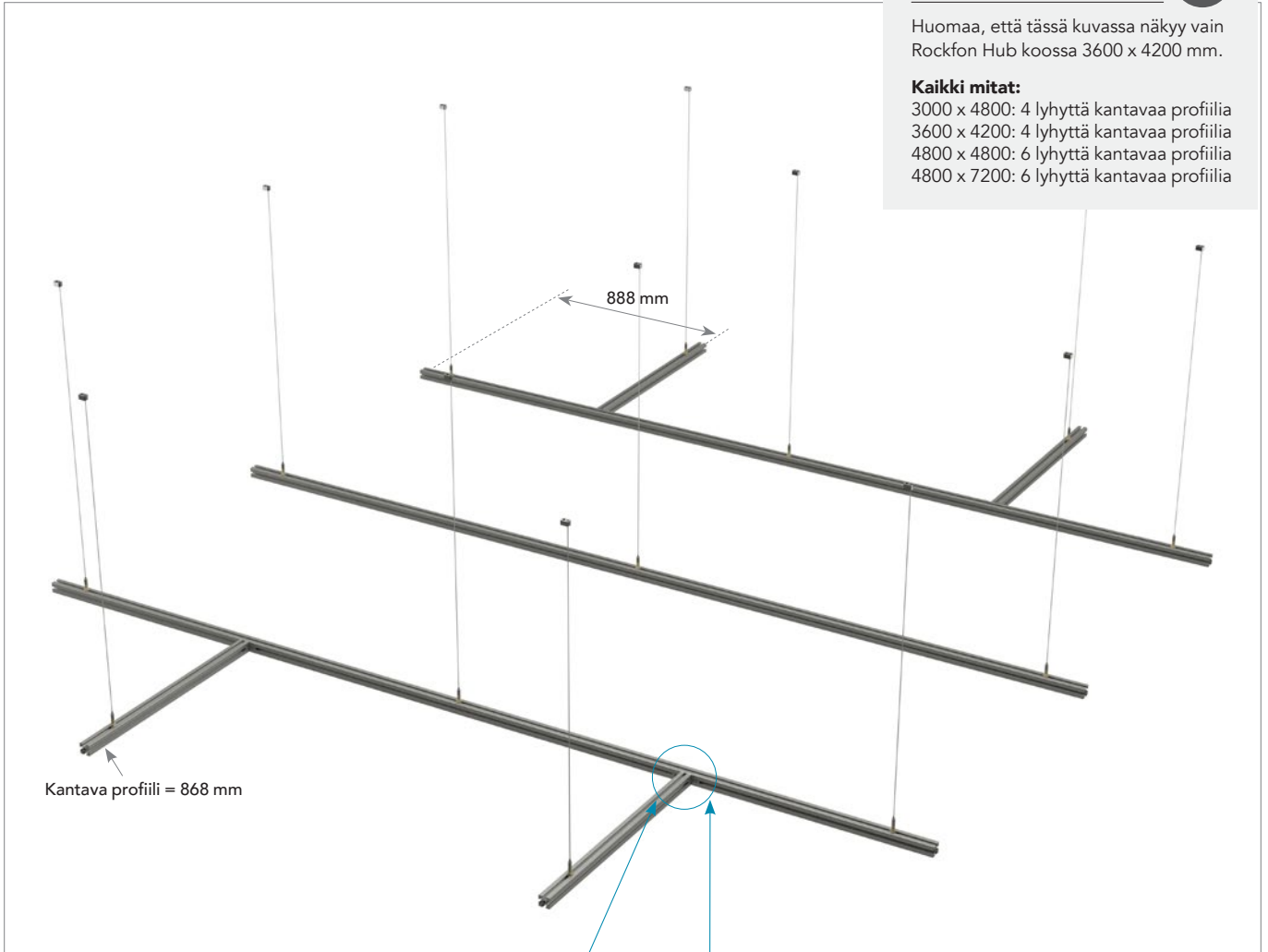
HUOMIO



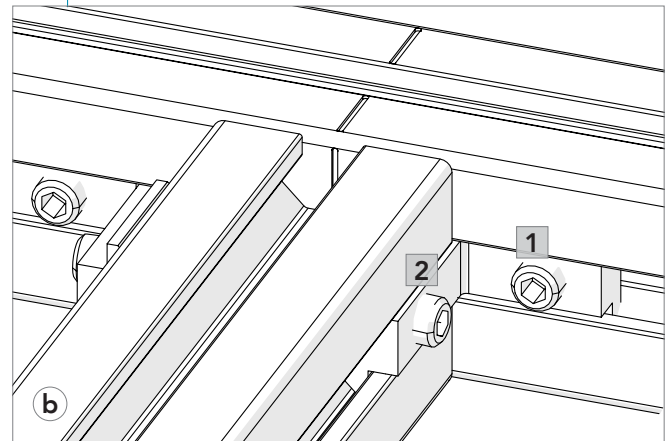
Huomaa, että tässä kuvassa näkyy vain Rockfon Hub koossa 3600 x 4200 mm.

Kaikki mitat:

3000 x 4800: 4 lyhyttä kantavaa profiilia
 3600 x 4200: 4 lyhyttä kantavaa profiilia
 4800 x 4800: 6 lyhyttä kantavaa profiilia
 4800 x 7200: 6 lyhyttä kantavaa profiilia



Käytä kulmakiinnike R yhdistääksesi lyhyet kantavat profiilit pitkiin pääkannatusprofileihin. Ripustusvaijereiden nostaminen ja laskeminen suunnilleen samaan korkeuteen helpottaa vaihetta 4.



Varmista, että käytät kannattimissa olevaa merkkiä oikeaan kohdistukseen. Kiristä ensin ruuvi 1, sitten ruuvi 2, että saat profiilit puskuun.

KOSKEE KAIKKIA MITTOJA

4a Yhdistä kehysprofiilit ja kiinnitä ne kantaviin profiileihin.

HUOMIO



Huomaa, että tässä kuvassa näkyy vain Rockfon Hub koossa 3600 x 4200 mm.

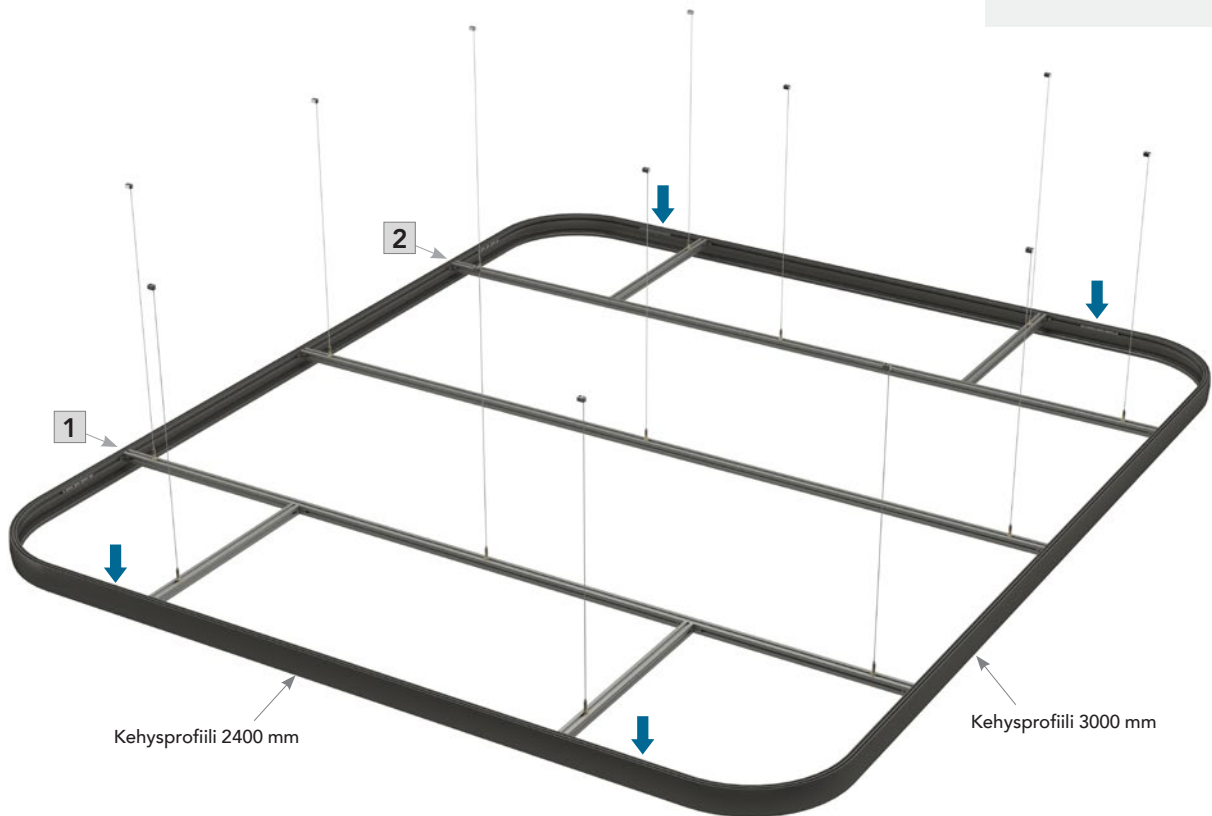
Yksityiskohta a/b:

3000 x 4800: 12x / 8x

3600 x 4200: 10x / 8x

4800 x 4800: 14x / 8x

4800 x 7200: 18x / 10x



Huomio: Profiilin kytkentähelojen sijaintia näiden profiilien päissä tulee säätää niin, että kiinnitysruuvien reikä siirtyy ja linjautuu profiilien liitoskohtien kanssa. Katso lisätietoja sivulta 22, yksityiskohta (2).

HUOMIO



Verhoripustimet tulee tarvittaessa laittaa paikoilleen ennen kehysten sulkemista.

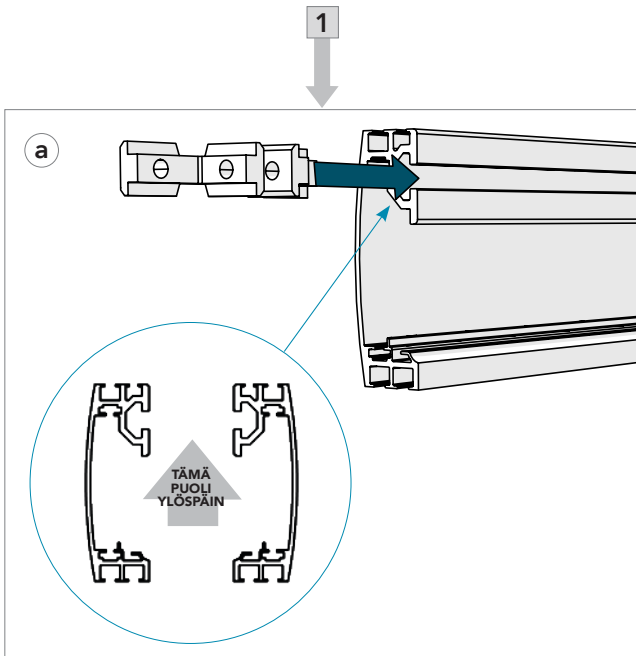
VINKKI



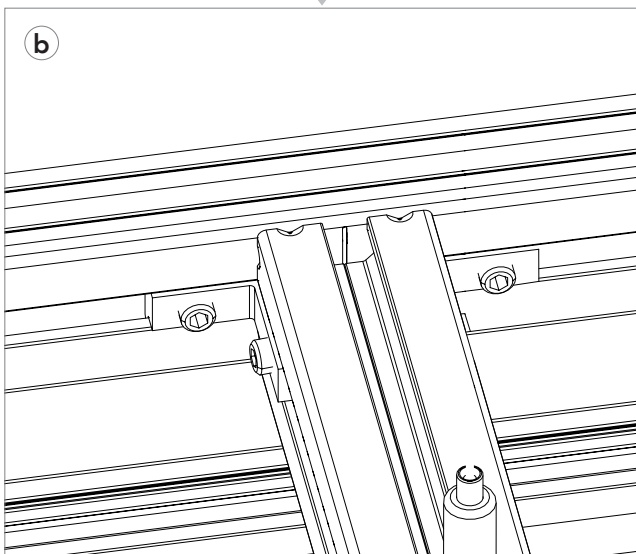
Merkintöjä kehysprofiileissa voi käyttää kantavien profiilien linjaamiseen.

KOSKEE KAIKKIA MITTOJA

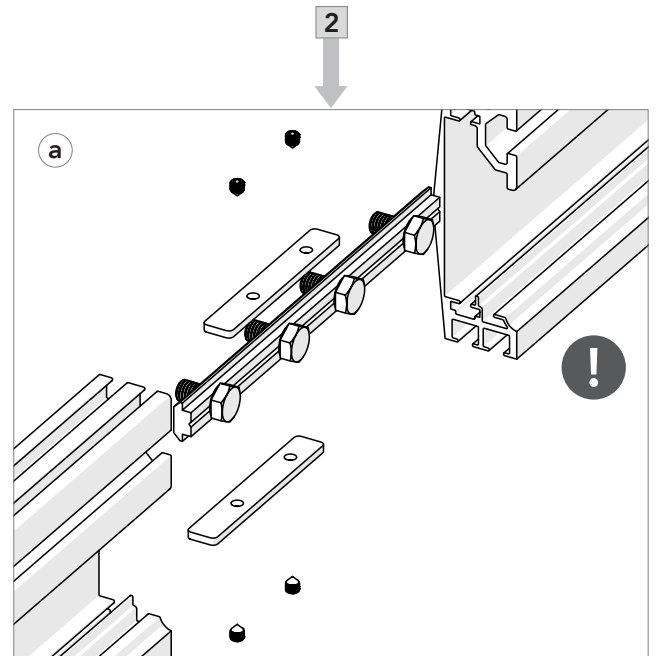
4b Yhdistä kehysprofiilit ja kiinnitä ne kantaviin profiileihin.



Lisää oikea määrä kulmakytentäheloja R-kehysprofiileihin.



Yhdistä kehysprofiilit kantaviin profiileihin R kulmakiinnikkeellä.
Huomautus: keskitysmerkki kehysprofiilissa.



Käytä kytkentäruuveja yhdistääksesi kehysprofiilit tiiviisti toisiinsa.

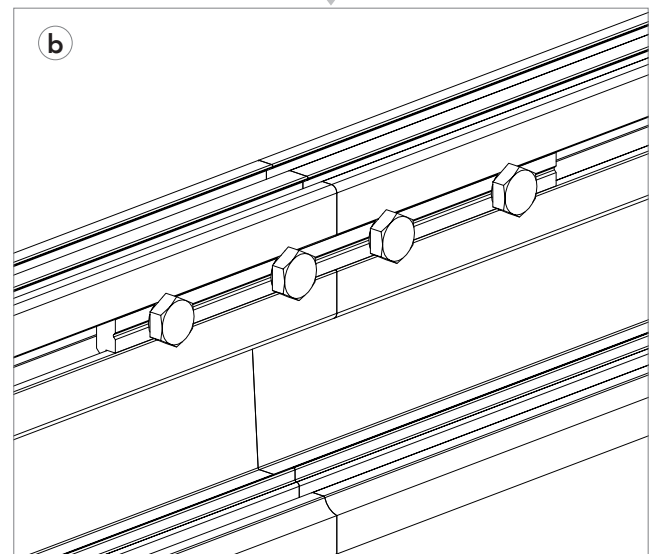
Tarkista sivulta 16, vaihe 6, kehyksen sulkemisen oikea järjestys.

1: Aseta kehysprofiilin liitosshelat ylä- ja alareunaan yhdessä profiilin kytkentähelan kanssa.

2: Kiristä alareunan kehysprofiilin liitos kytkentäruuveilla.

3: Kiristä yläreunan kehysprofiilin liitos kytkentäruuveilla.

4: Kohdista ja kiristä profiililiitoksen kytkentähelat.



Kiristä kantavan profiilin kytkentähela vahvistaaksesi liitoksen.

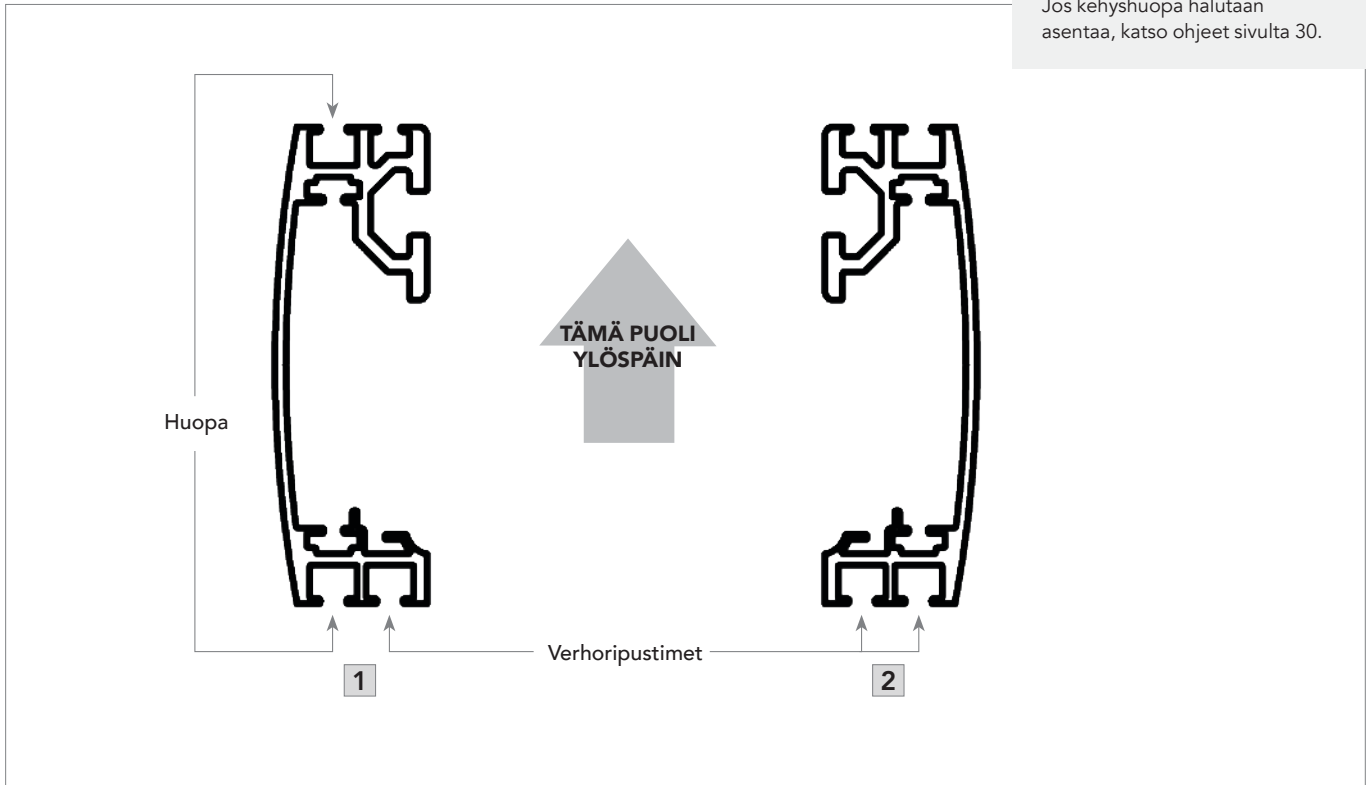
KOSKEE KAIKKIA MITTOJA

5 Asenna tarvittaessa verhoripustimet ennen kehyksen sulkemista.

HUOMIO



Jos kehysuopa halutaan asentaa, katso ohjeet sivulta 30.



Verhoripustimet tulee asentaa yllä olevan kuvan mukaisesti.
Vaihtoehto 1 = huopa + verhot. Vaihtoehto 2 = vain verhot (yksin- tai kaksinkertaiset).

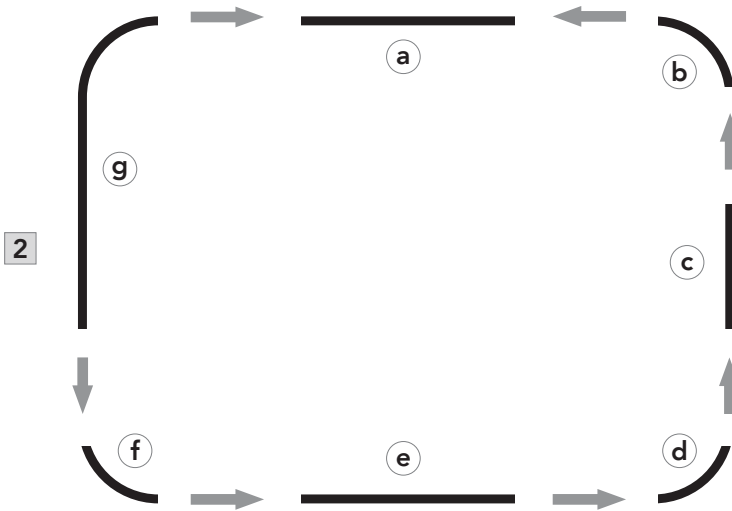
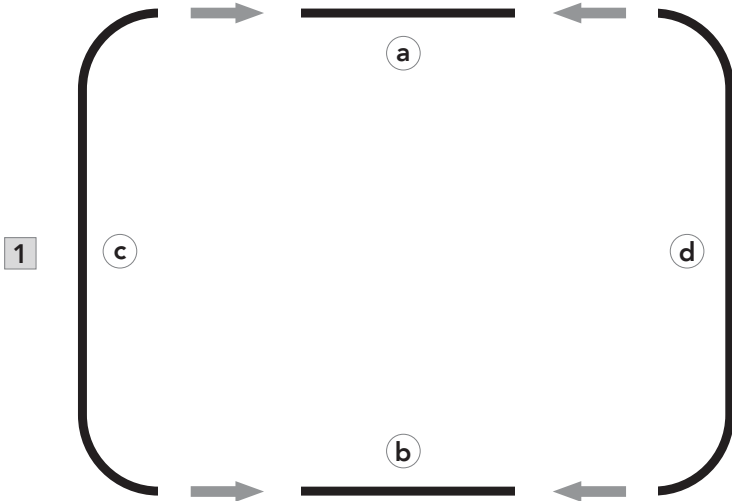
KOSKEE KAIKKIA MITTOJA

6 Kehysprofiilin sulkeminen.

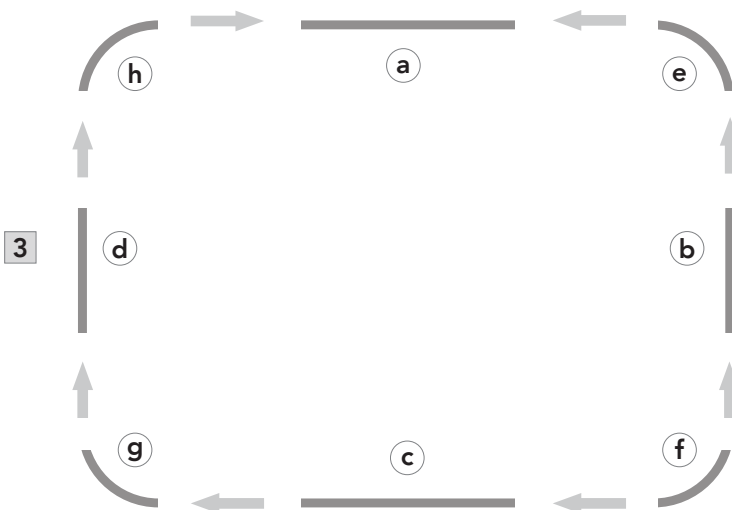
HUOMIO



Järjestys, jossa kehysprofiili suljetaan on tärkeä, muuten rungon kulmapaloja ei voi asentaa.

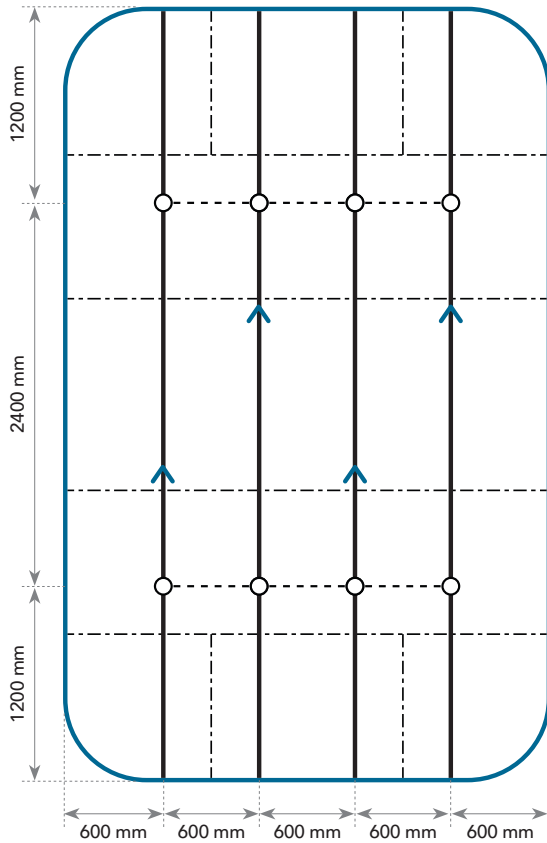







Käytä kehysprofiilin sulkemiseen järjestystä 1 tai 2. Järjestys 3 on virheellinen.



1. 3000 x 4800

7 Katkaise pääkannatin T24 Click 3600 alla olevan piirustuksen mukaan.



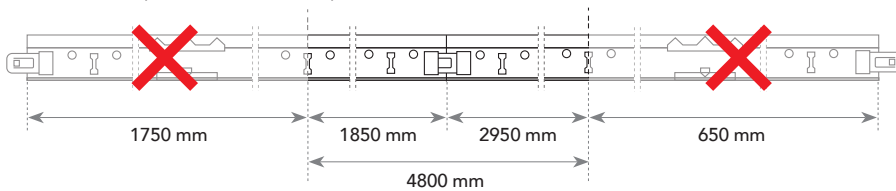
-  Kehysprofiili
-  Kantavat profiilit
-  Pääkannatin T24 Click 3600
-  Väläkannatin T24 Click 600
-  Pääkannattimen kytkentäliitos

HUOMIO 

Varmista, että pääkannattimien liitokset ovat limittäin.

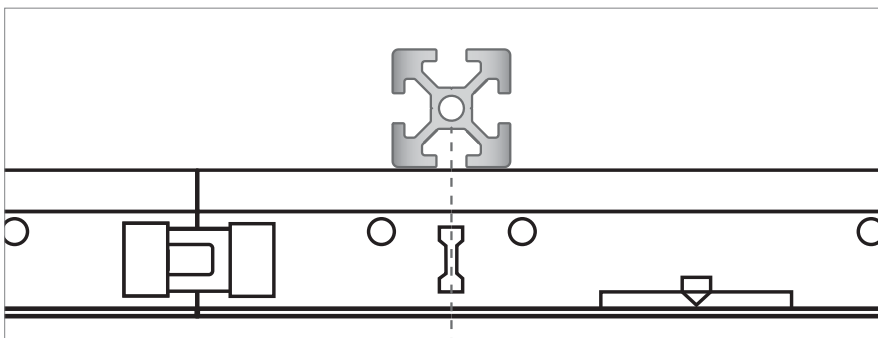
Pääkannattimen katkaisu

Huomaa, että palokatkot on leikattu pois.



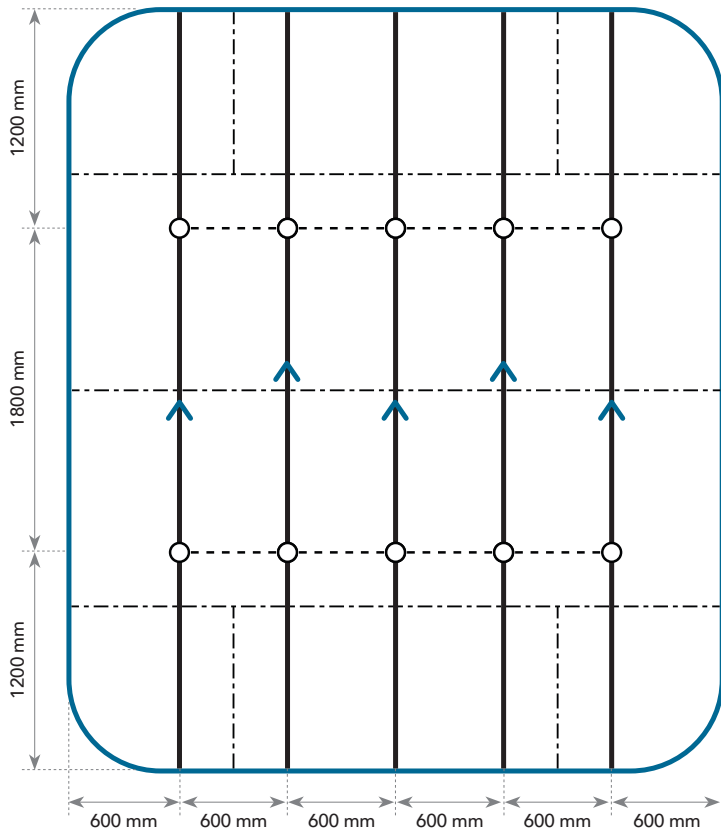
HUOMIO 






Kohdista pääkannattimen T24 Click 3600 raot kantavan profiilin keskikohtaan kanssa.



2. 3600 x 4200

7 Katkaise pääkannatin T24 Click 3600 alla olevan piirustuksen mukaan.



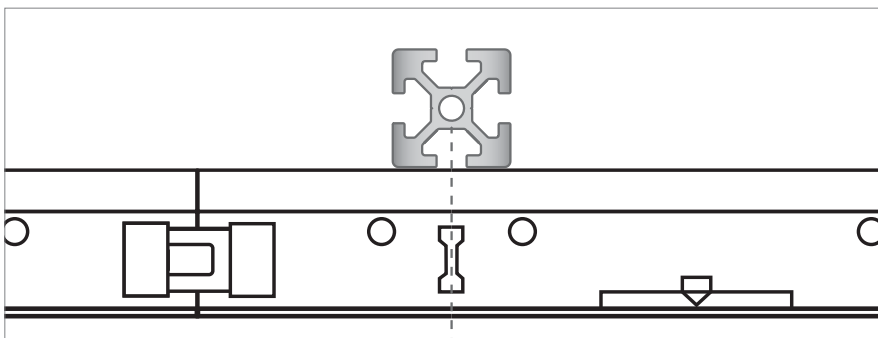
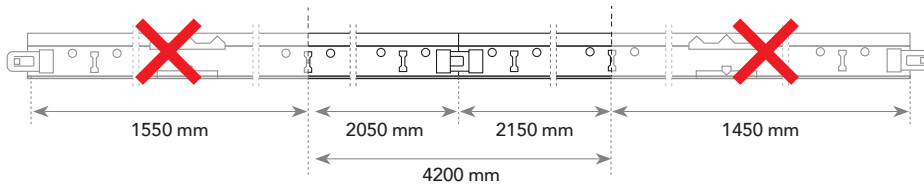
-  Kehysprofiili
-  Kantavat väliprofiilit
-  Pääkannatin T24 Click 3600
-  Välikannatin T24 Click 600
-  Pääkannattimen kytkentäliitos

HUOMIO 

Varmista, että pääkannattimien liitokset ovat limittäin.

Pääkannattimen katkaisu

Huomaa, että palokatkot on leikattu pois.

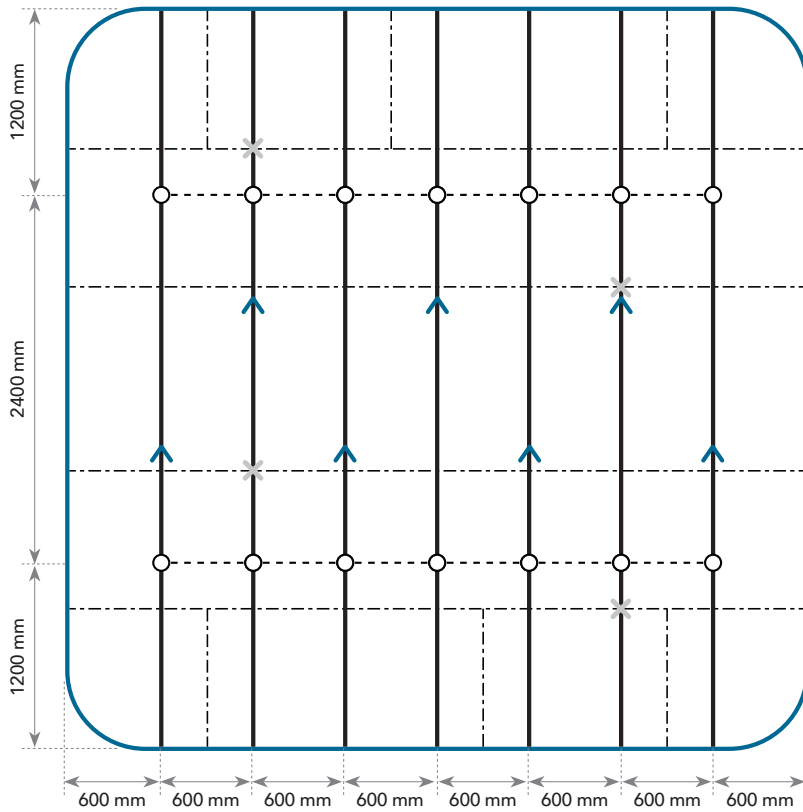








HUOMIO 

Kohdista pääkannattimen T24 Click 3600 raot kantavan profiilin keskikohdan kanssa.

3. 4800 x 4800

7 Katkaise pääkannatin T24 Click 3600 alla olevan piirustuksen mukaan.



-  Kehysprofiili
-  Kantavat väliprofiilit
-  Pääkannatin T24 Click 3600
-  Väläkannatin T24 Click 600
-  Pääkannattimen kytkentäliitos
-  Kantavan profiilin liitospaikka

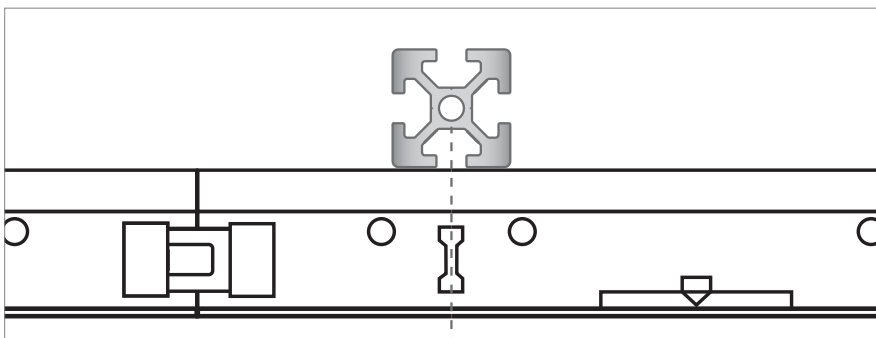
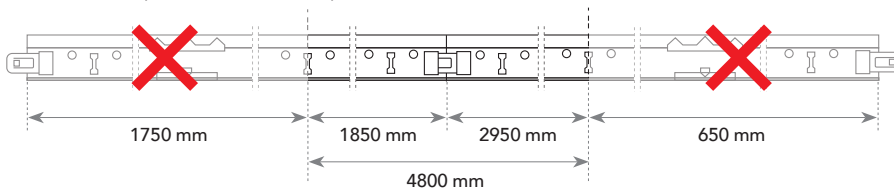
HUOMIO



Varmista, että pääkannattimien ja kantavien profiilien liitokset ovat limittäin.

Pääkannattimen katkaisu

Huomaa, että palokatkot on leikattu pois.



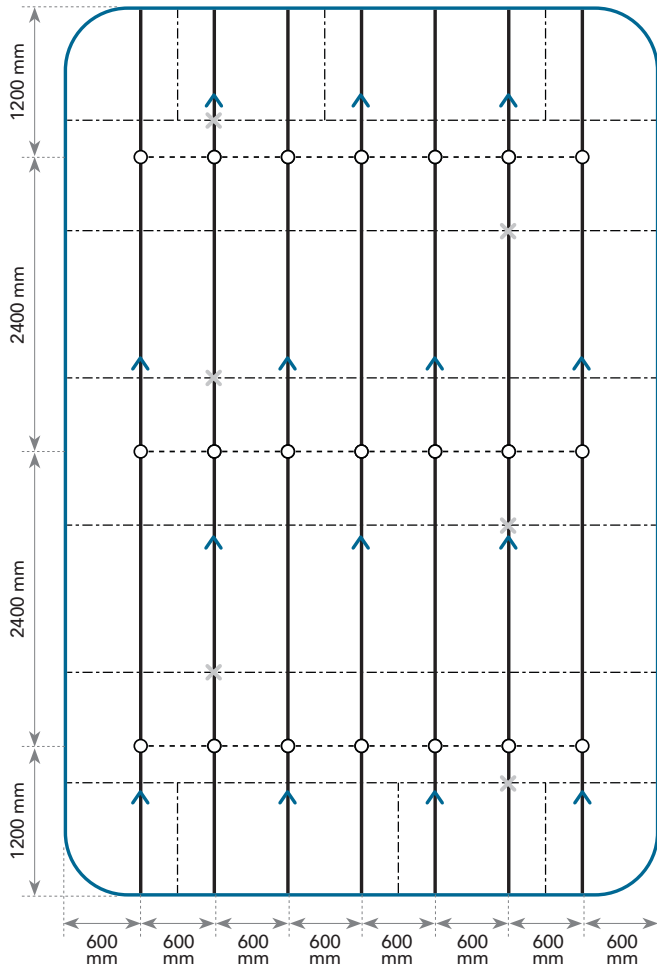
HUOMIO



Kohdista pääkannattimen T24 Click 3600 raot kantavan profiilin keskikohdan kanssa.

4. 4800 x 7200

7 Katkaise pääkannatin T24 Click 3600 alla olevan piirustuksen mukaan.



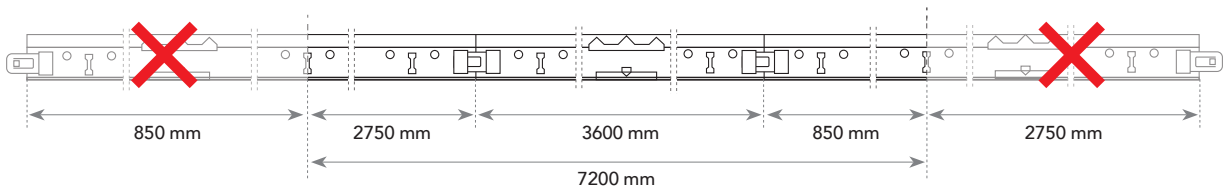
- Kehysprofiili
- Kantavat väliprofiilit
- Pääkannatin T24 Click 3600
- Välikannatin T24 Click 600
- Pääkannattimen kytkentäliitos
- Kantavan profiilin liitoskohta

HUOMIO

Varmista, että pääkannattimien ja kantavien profiilien liitokset ovat limittäin.

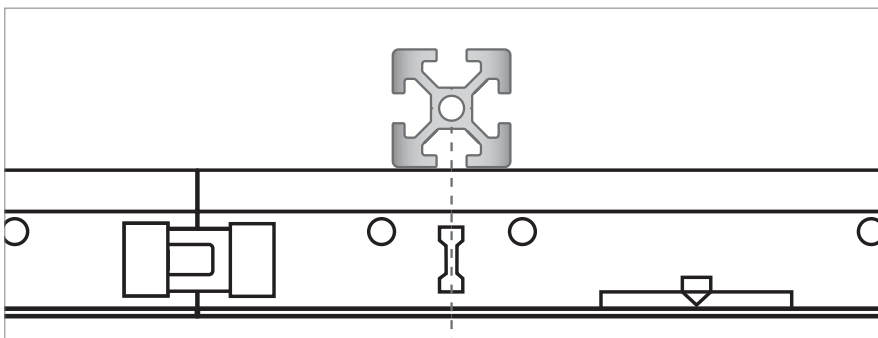
Pääkannattimen katkaisu

Huomaa, että palokatkot on leikattu pois.



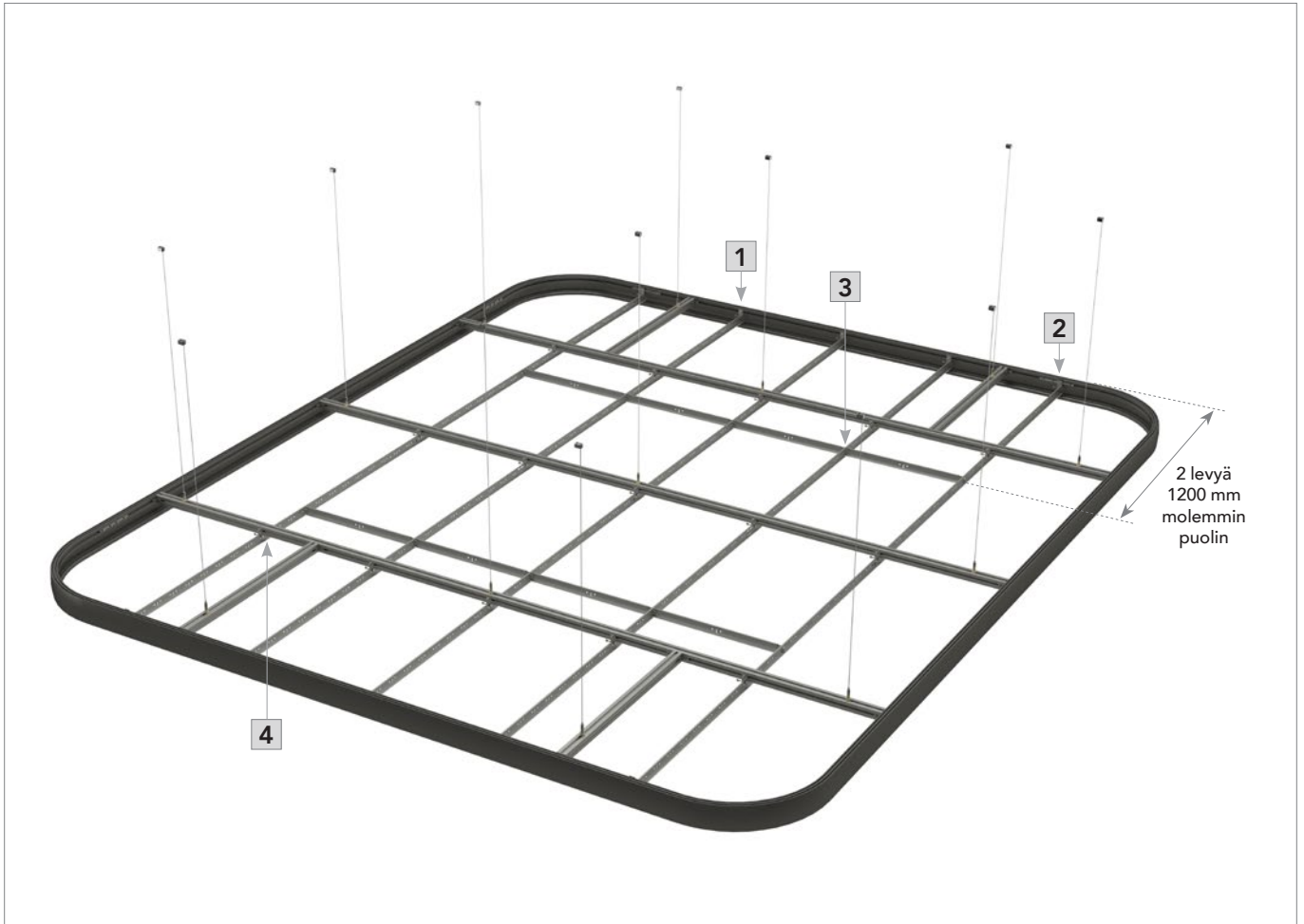
HUOMIO

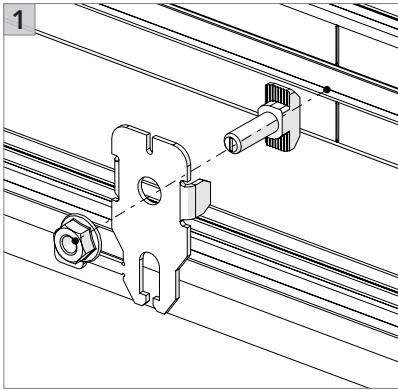
Kohdista pääkannattimen T24 Click 3600 raot kantavan profiilin keskikohdan kanssa.



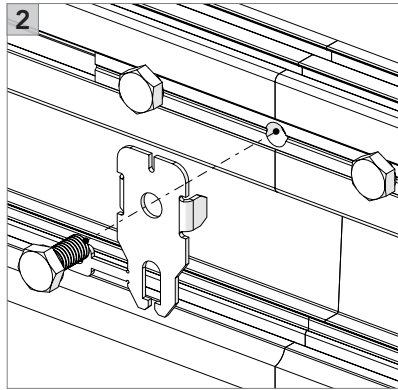
KOSKEE KAIKKIA MITTOJA

- 8 Asenna kaikki T-listan kytkentähelat kantaviin profiileihin ja kehysprofiileihin ja liu'uta pääkannattimet niihin sen jälkeen. Asenna välikannattimet edellisten sivujen ohjeiden mukaan.

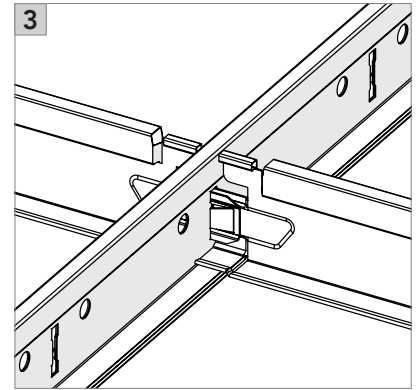




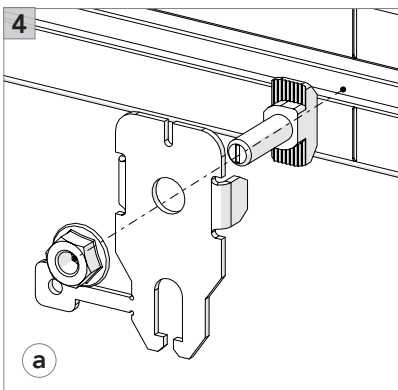
T-listan kytkentähelan asennus kehysprofiiliin.



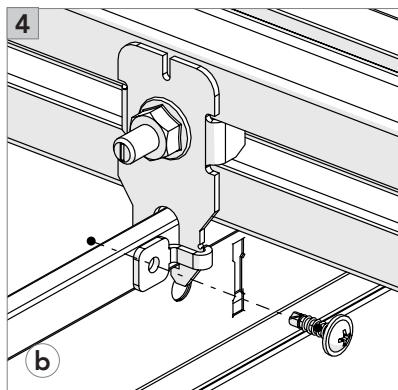
T-listan kytkentähelan asennus kehysprofiiliin jatkopalan kohdalle.



T-välilistojen asennus pääkannattimeen.



T-listan kytkentähelan asennus kantavaan profiiliin.



Käytä T-listan kytkentähelassa olevaa rei'itettyä kiinnikettä kytkentähelan kiinnittämiseen pääkannattimeen itseporautuvilla ruuveilla.

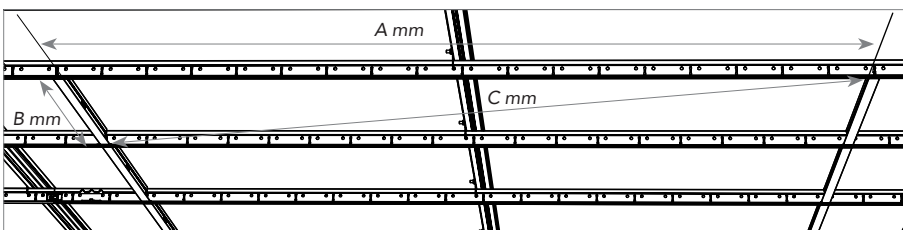
HUOMIO



Huomaa, että edellisen sivun kuvassa näkyy vain Rockfon Hub koossa 3600 x 4200 mm.

Yksityiskohta 1 / 2 / 3 / 4a / 4b:

3000 x 4800: 4x / 4x / 4x / 16x / 8x
 3600 x 4200: 6x / 4x / 6x / 15x / 10x
 4800 x 4800: 10x / 4x / 10x / 28x / 14x
 4800 x 7200: 10x / 4x / 15x / 42x / 21x

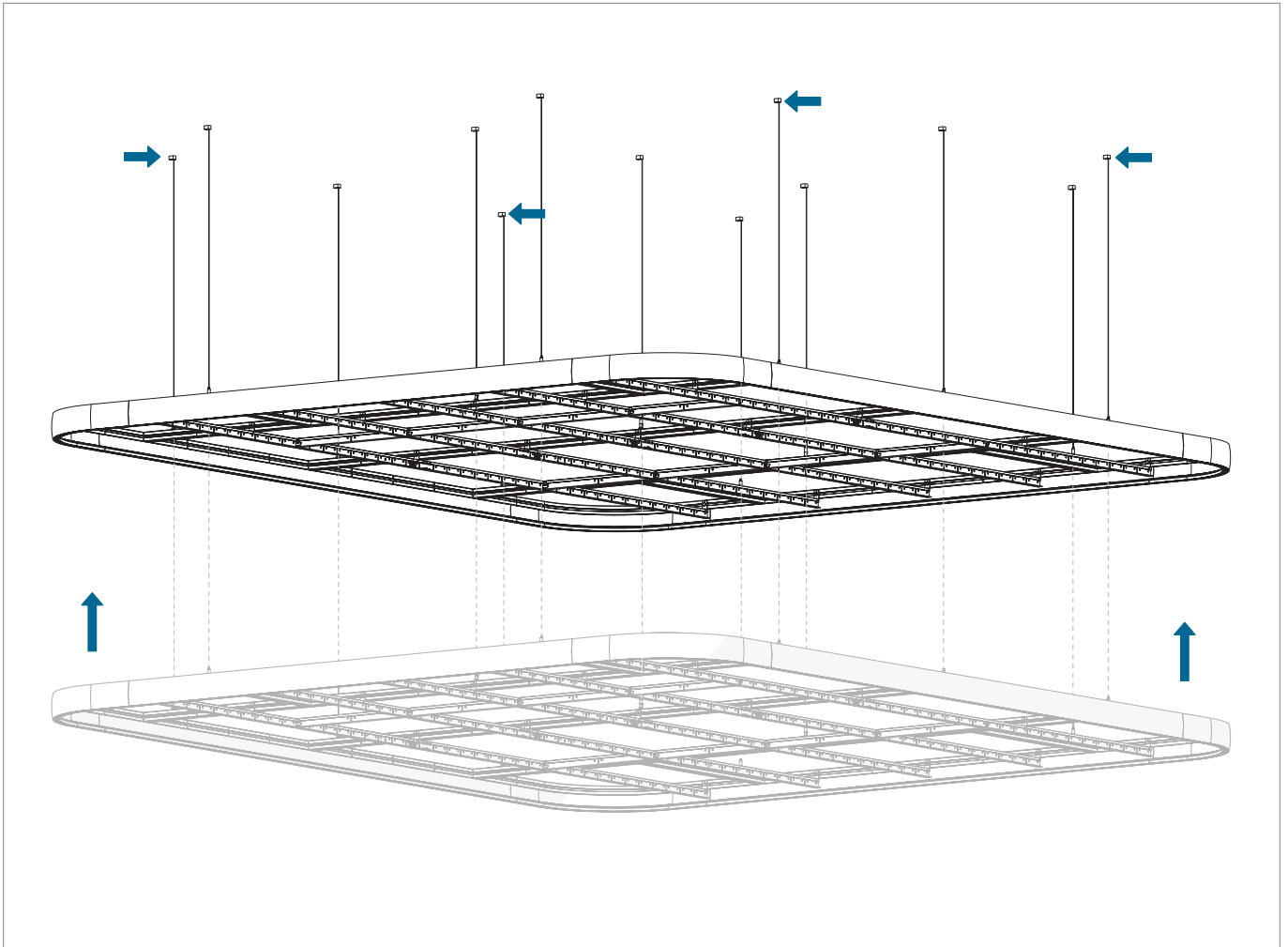


Mittaa diagonaalimitta samaksi.

Mitat (A x B)	Diagonaali (C)	Toleranssi
mm		
1200 x 600	1342	+/- 1,0
1800 x 600	1897	
2400 x 600	2474	

KOSKEE KAIKKIA MITTOJA

9 Nosta Rockfon Hub oikeaan korkeuteen ja tasaa se laserilla.



Nosta Rockfon Hub käyttämällä 4 ripustusvaijeria kulmissa (merkitty nuolella), jotka ovat kytkettyinä tärkeimpiin kantaviin profiileihin. Nosta ensin toinen puoli (2 ripustus pistettä) ja sitten vastakkainen puoli.

VINKKI



Saarekkeen nostamiseen voidaan käyttää levynostinta. Aseta se kehysprofiilin keskelle ja nosta ylös toiselta puolelta ja kiristä ulkokulman ripustusvaijerit. Toista vastakkaiselle puolelle.

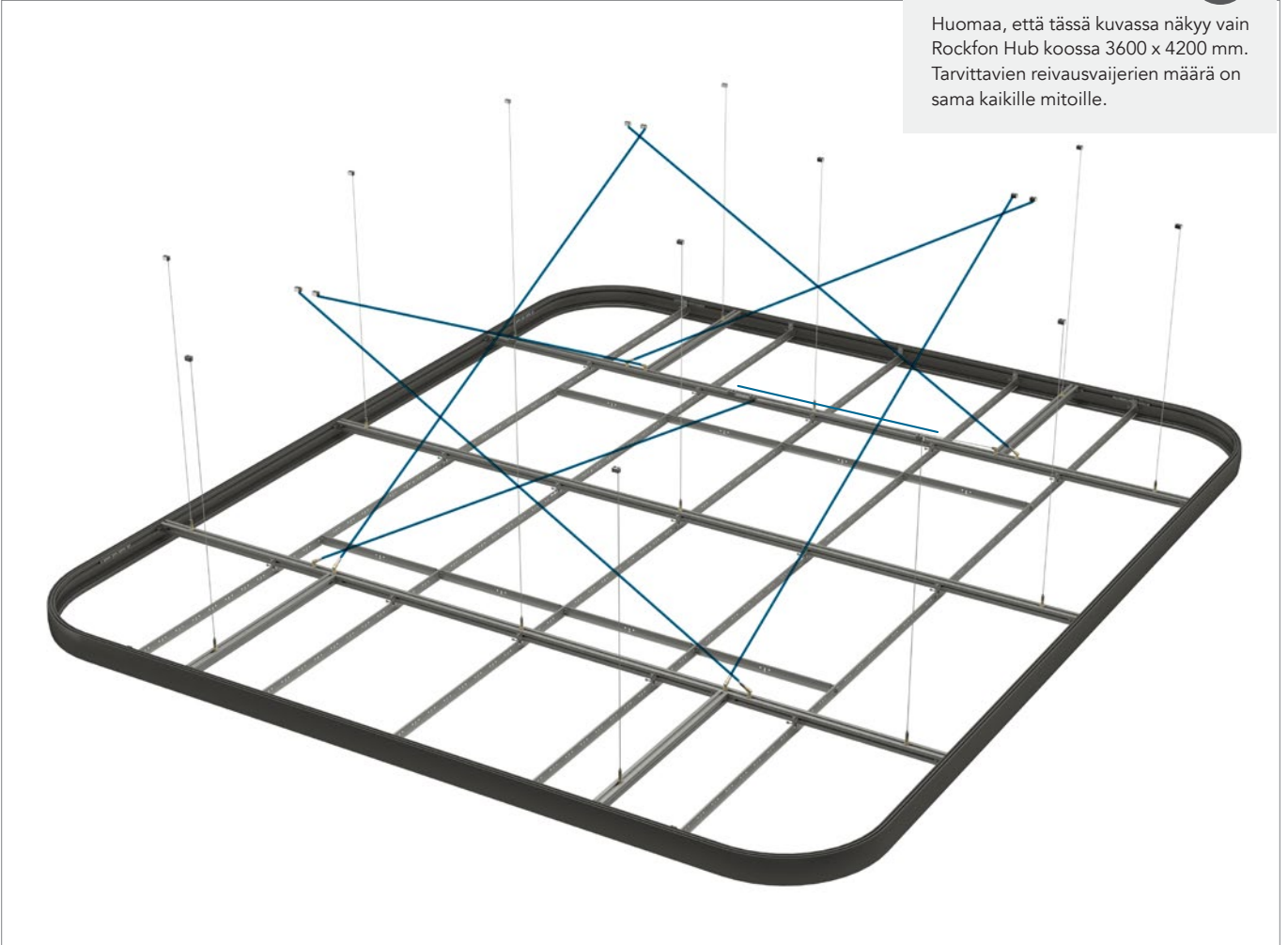
KOSKEE KAIKKIA MITTOJA

10 Kytke ja kiristä reivausvaijerit.

HUOMIO




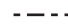


Huomaa, että tässä kuvassa näkyy vain Rockfon Hub koossa 3600 x 4200 mm. Tarvittavien reivausvaijerien määrä on sama kaikille mitoille.

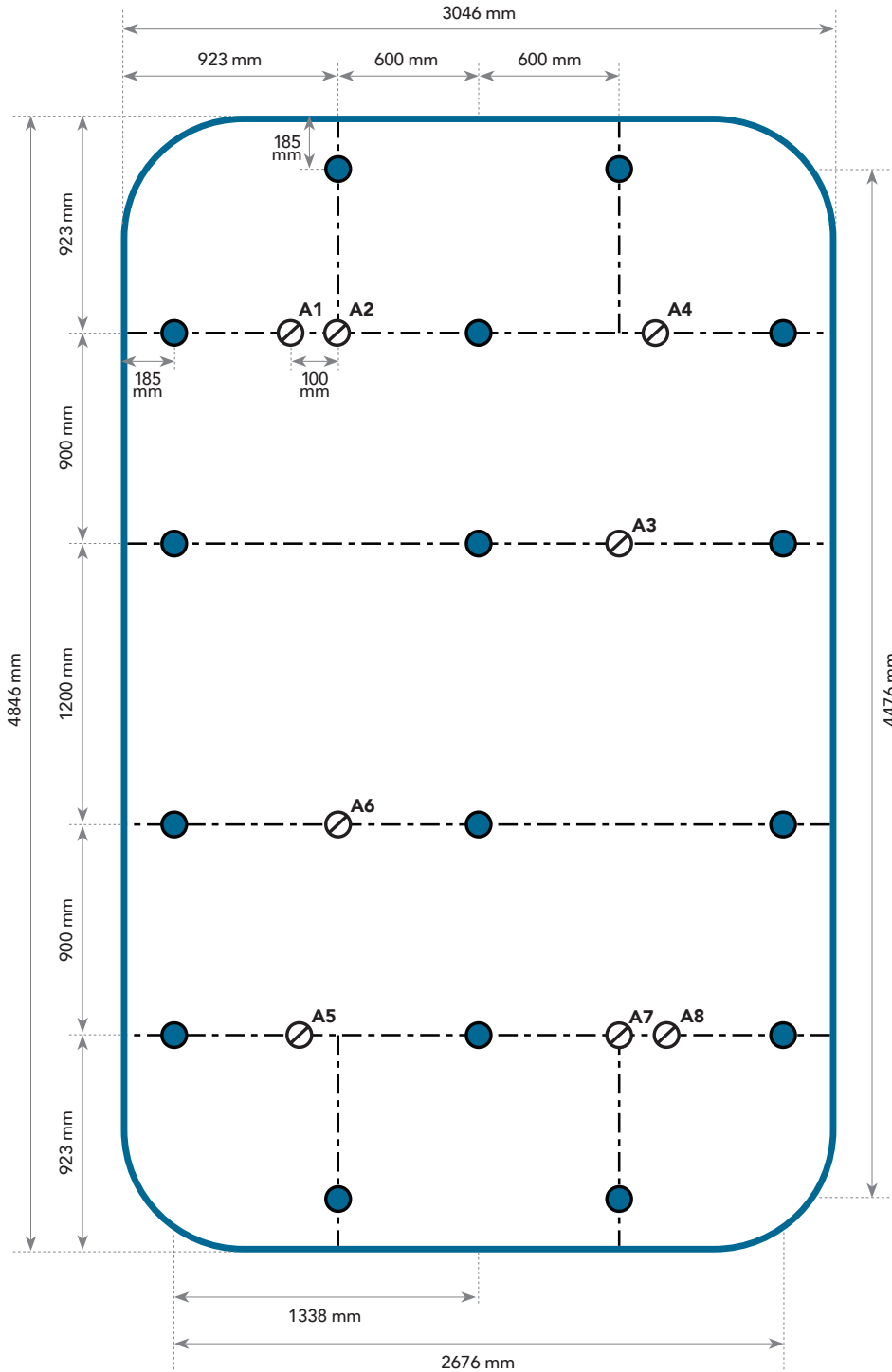


Varmista, että kiristät vastakkaiset reivausvaijerit samaan aikaan, jotta saareke ei pääse liikkumaan.

1. 3000 x 4800

11 Yhdistä ja kiristä reivausvaijerit.

-  Kehysprofiili
-  Kantava profiili
-  Ripustusvaijeri
-  Reivausvaijeri



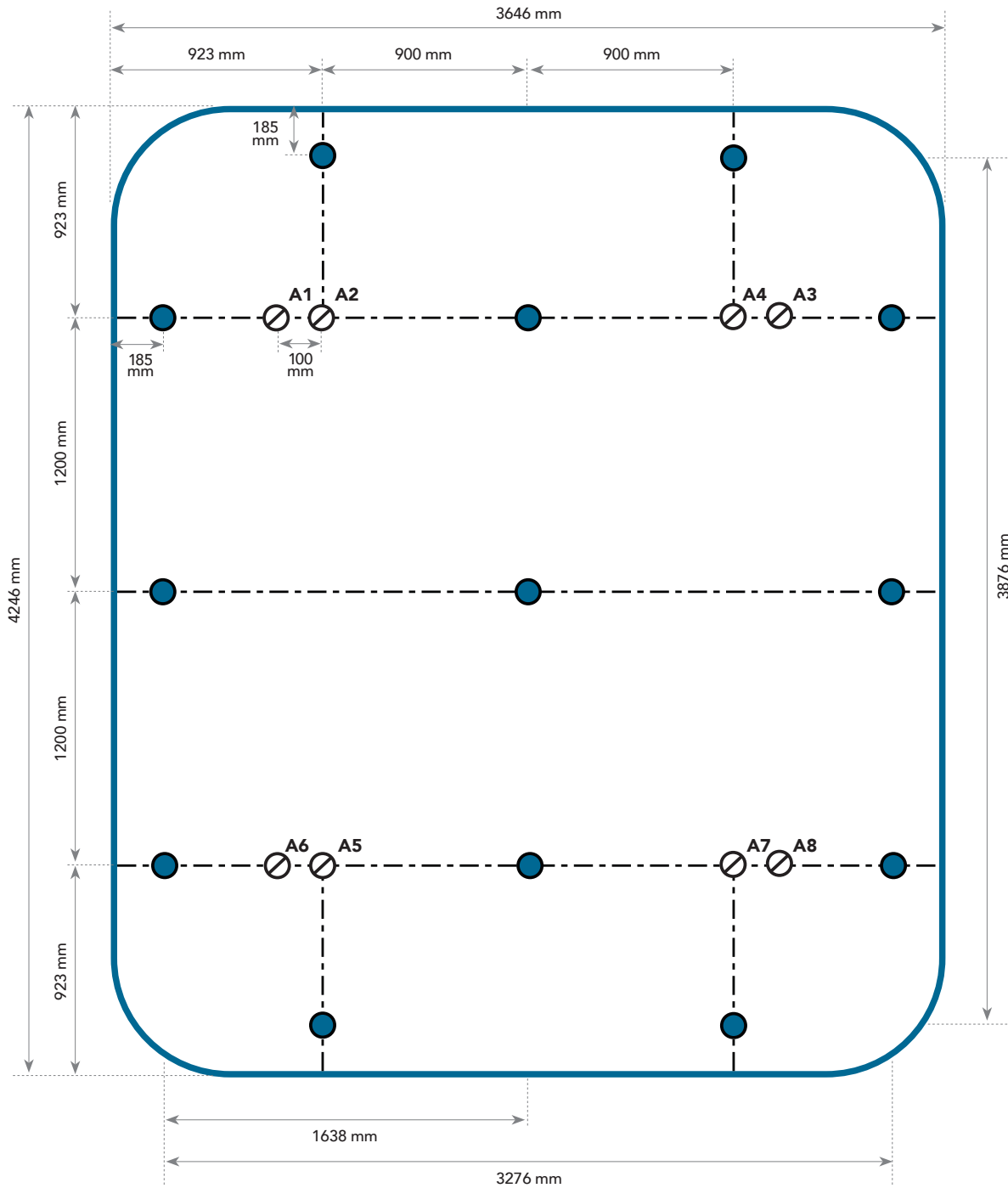
Kytkenätäulukko

Kiinnityspinta	A1	A3	A2	A5	A4	A7	A6	A8
Hub	↓ A3	↓ A1	↓ A5	↓ A2	↓ A7	↓ A4	↓ A8	↓ A6

2. 3600 x 4200

- Kehysprofiili
- - - - - Kantava profiili
- Ripustusvaijeri
- ⊘ Reivausvaijeri

11 Yhdistä ja kiristä tukivaijerisarjat.



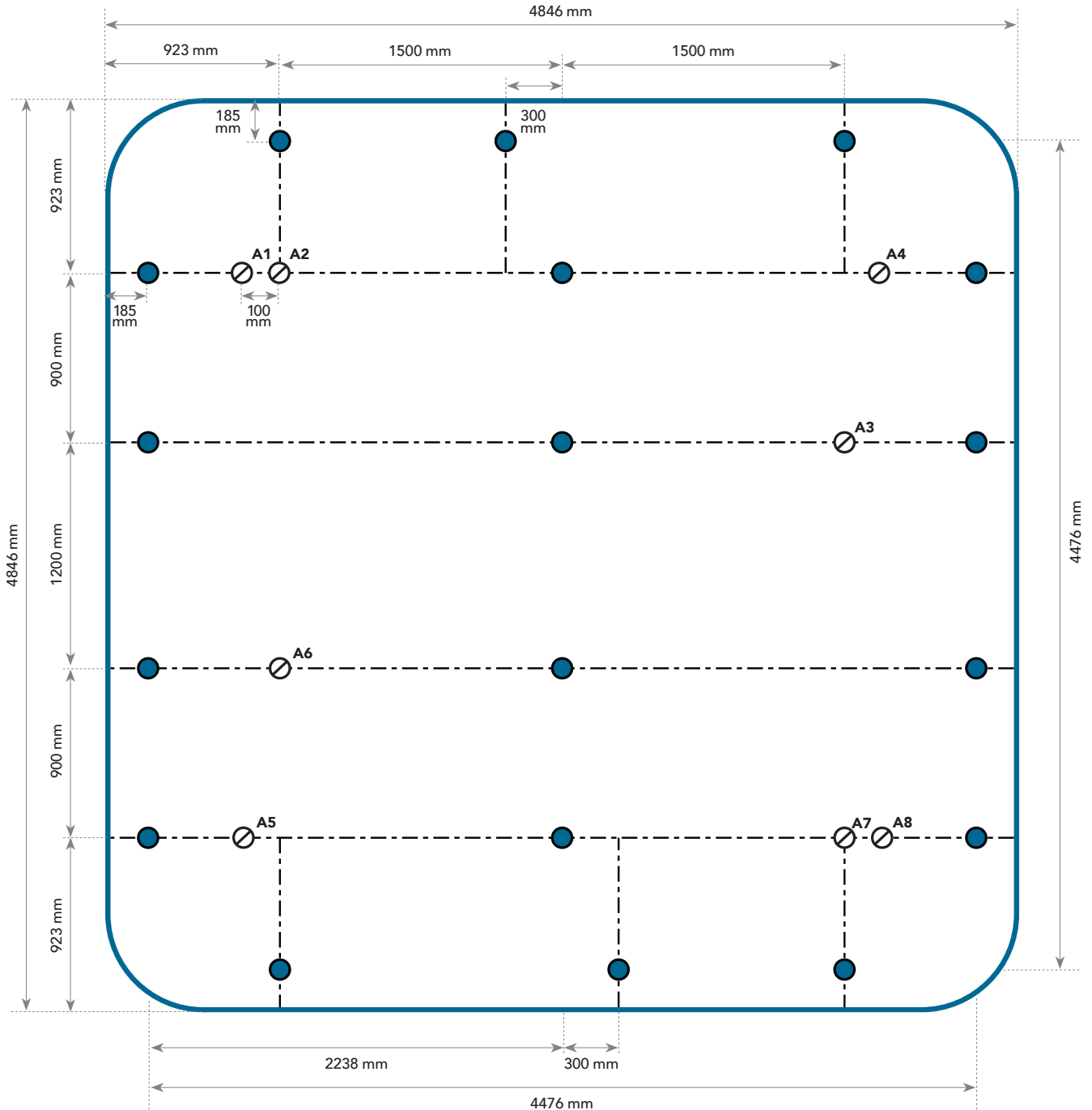
Kytkentätaulukko

Kiinnityspinta	A1	A3	A2	A5	A4	A7	A6	A8
Hub	↓ A3	↓ A1	↓ A5	↓ A2	↓ A7	↓ A4	↓ A8	↓ A6

3. 4800 x 4800

- Kehysprofiili
- - - - - Kantava profiili
- Ripustusvaijeri
- ⊘ Reivausvaijeri

11 Yhdistä ja kiristä tukivaijerisarjat.



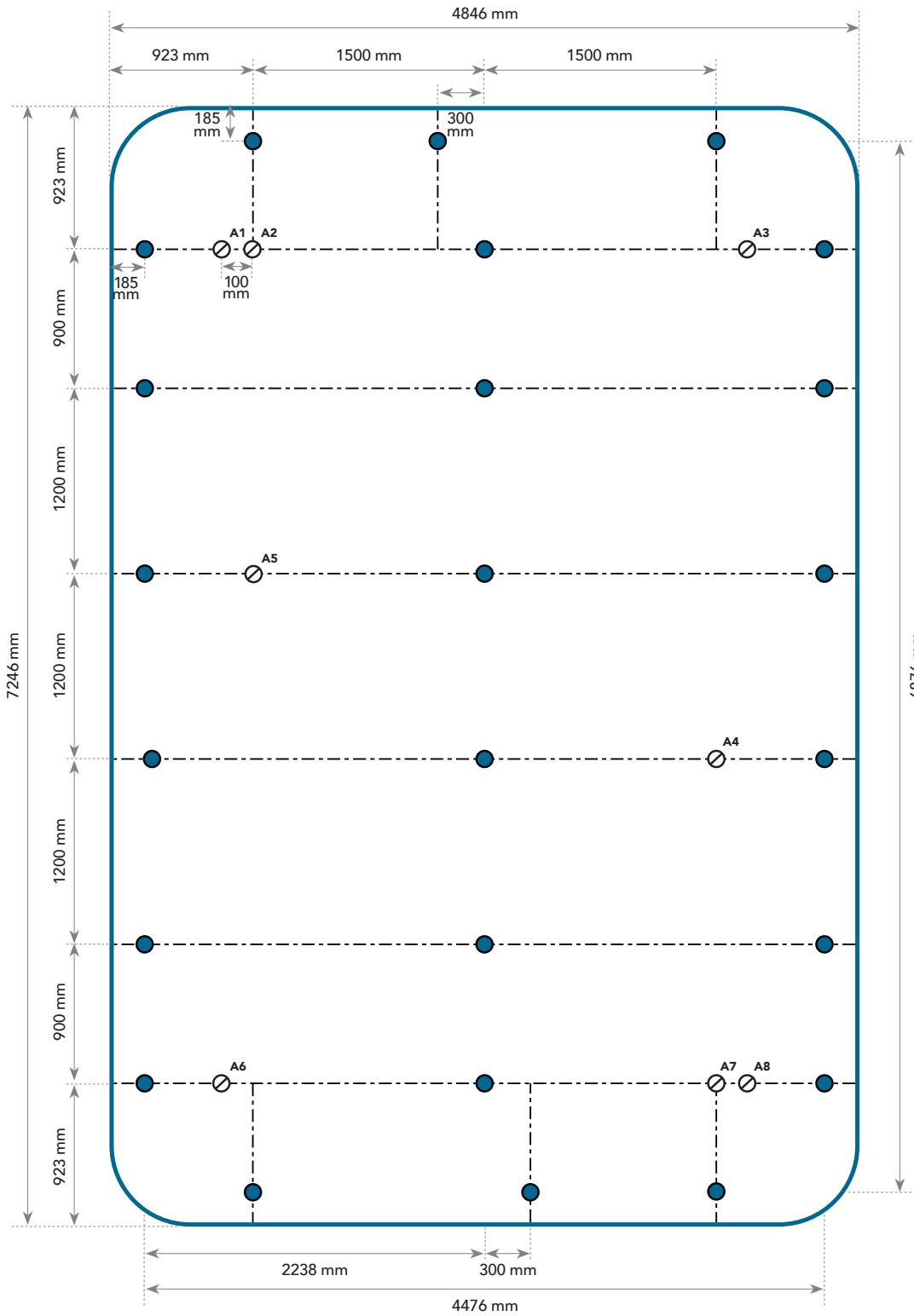
Kytkentätaulukko

Kiinnityspinta	A1	A3	A2	A5	A4	A7	A6	A8
Hub	↓ A3	↓ A1	↓ A5	↓ A2	↓ A7	↓ A4	↓ A8	↓ A6

4. 4800 x 7200

- Kehysprofiili
- - - - - Kantava profiili
- Ripustusvaijeri
- ⊘ Reivausvaijeri

11 Yhdistä ja kiristä tukivaijerisarjat.

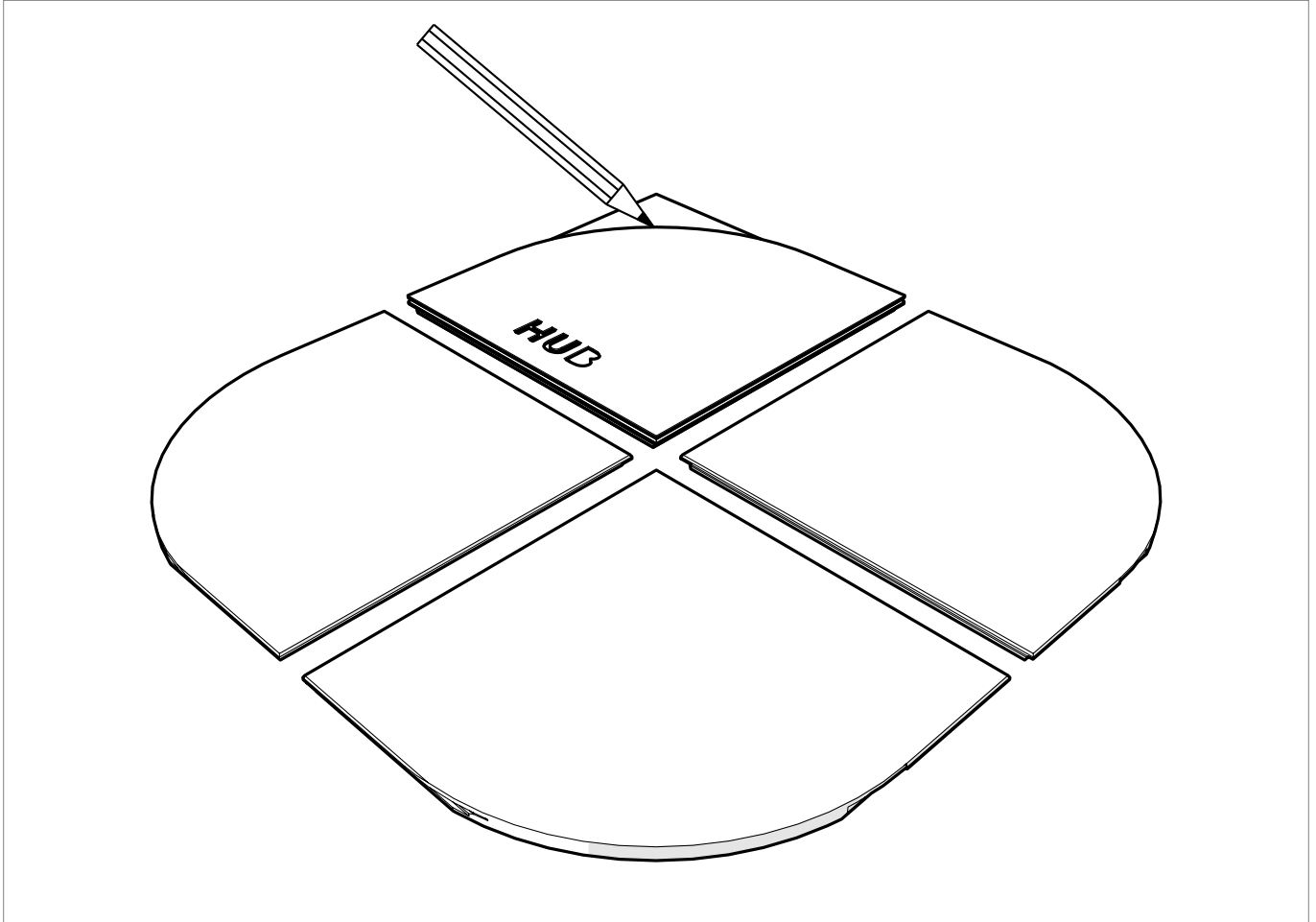


Kytentäulukko

Kiinnityspinta	A1	A3	A2	A5	A4	A7	A6	A8
Hub	↓ A3	↓ A1	↓ A5	↓ A2	↓ A7	↓ A4	↓ A8	↓ A6

KAIKKIEN KOKOJEN VIIMEISET ASENNUSVAIHEET

- 1 Leikkaa levyt käyttämällä leikkaussapluunaa.



Aseta neljä levyä vierekkäin kuvan osoittamalla tavalla. Kaikilla levyillä tulee olla sama suunta ja pintapuoli ylöspäin. Piirrä sitten kaikkiin levyihin leikkausviivat. Nyt kaikki tarvittavat kulmalevyt on leikattavissa.

VINKKI



Käytä valkoisia käsineitä, kun käsittelet levyjä välttääksesi sormenjäljet.

HUOMIO



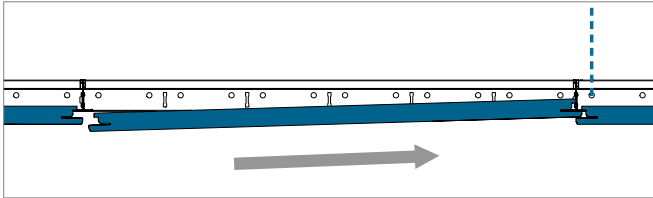
Varmista levyjä asetettaessa, että niillä kaikilla on sama suunta. Levyn taustapuolen nuolimerkintää käytetään tässä apuna.

HUOMIO

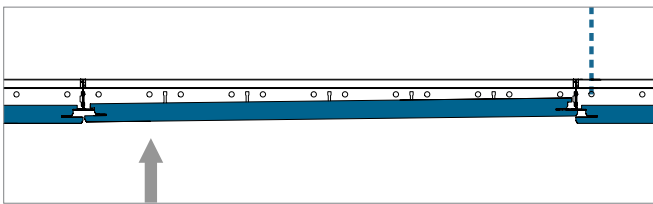


Kun leikkaat levyjä on muistettava peilata leikkausmalli, että levyjen suunta on oikea kaikissa levyissä.

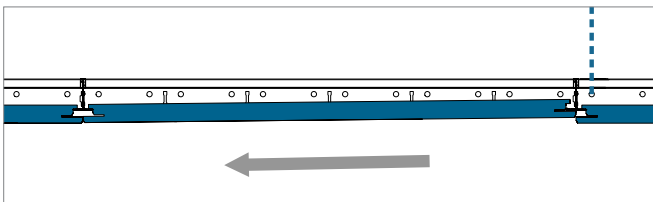
2 Viimeistele Rockfon Hub asentamalla kaikki levyt.



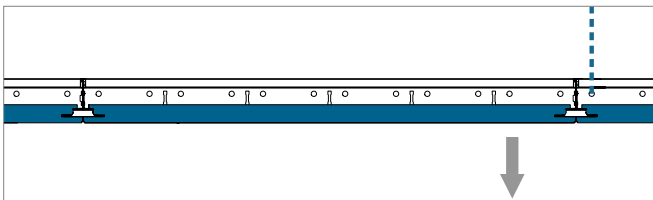
Liu'uta levyn X-reuna T-listaan.



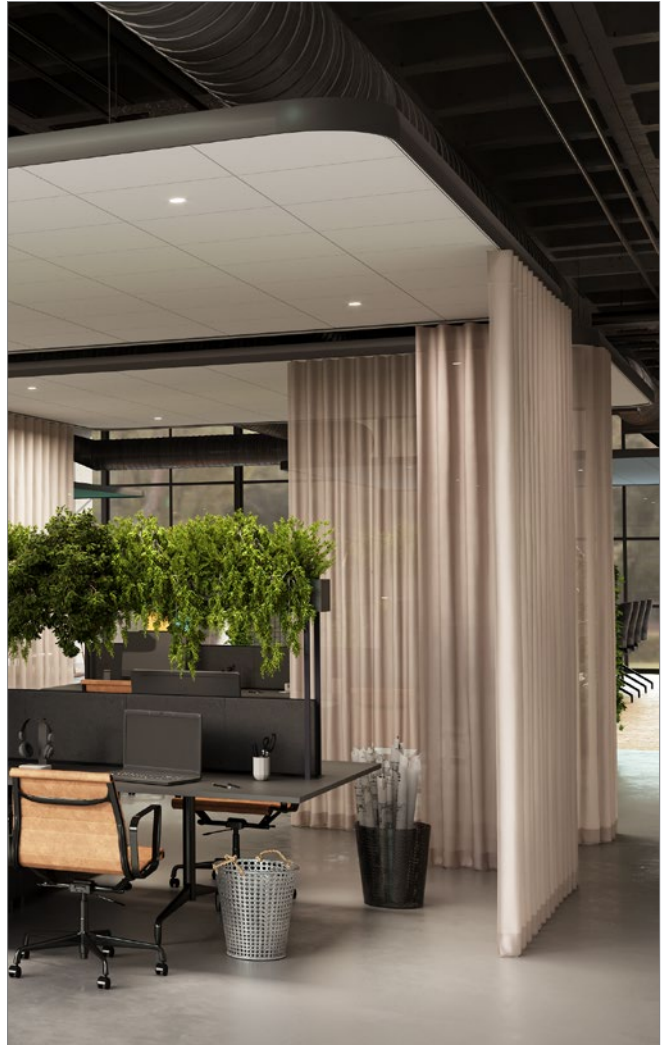
Nosta levyn vastakkainen X-reuna T-listan päälle.



Siirrä levyä takaisinpäin.



Laske levy varovasti paikalleen.



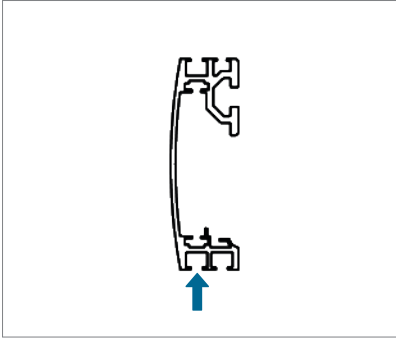
VINKKI



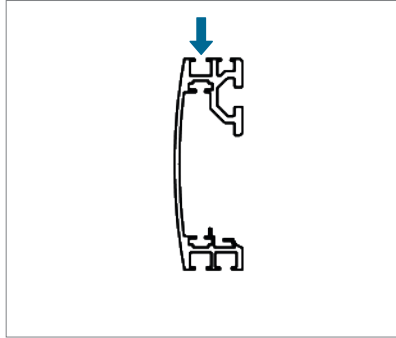
Käytä valkoisia käsineitä, kun käsittelet levyjä välttääksesi sormenjäljet.

Huovan asennus kehysprofiiliin

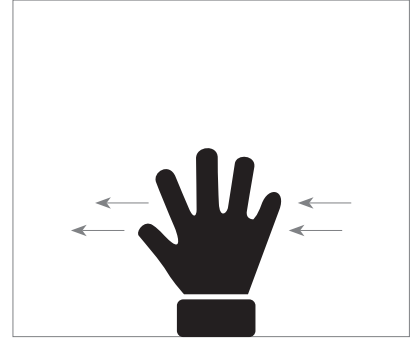
Huovan asennus



Työnnä huopa kehysprofiilin ulommaiseen uraan ja vedä se kehysprofiilin ympärille.

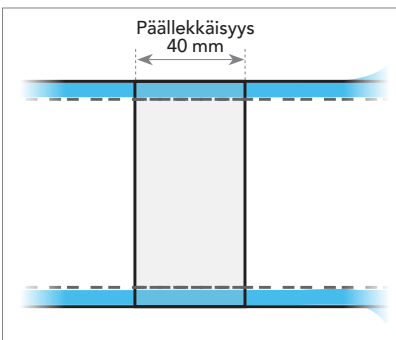


Käännä huopa ympäri ja käytä huopatyökalua huovan työntämiseen kehysprofiilin ulommaiseen yläuraan.

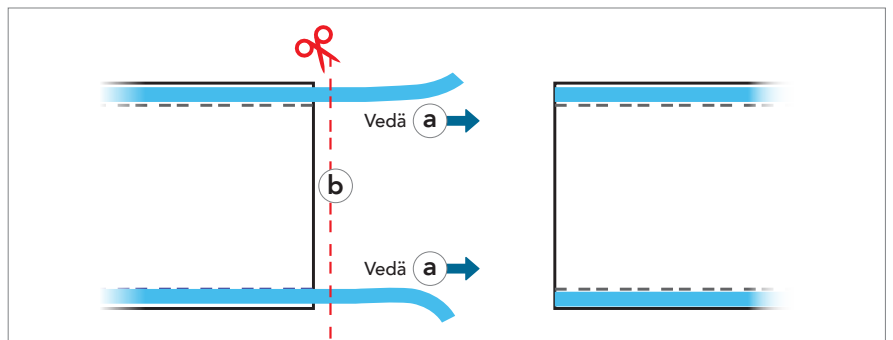


Tarvittaessa silitä kädelläsi mahdolliset rypyt pois huovasta.

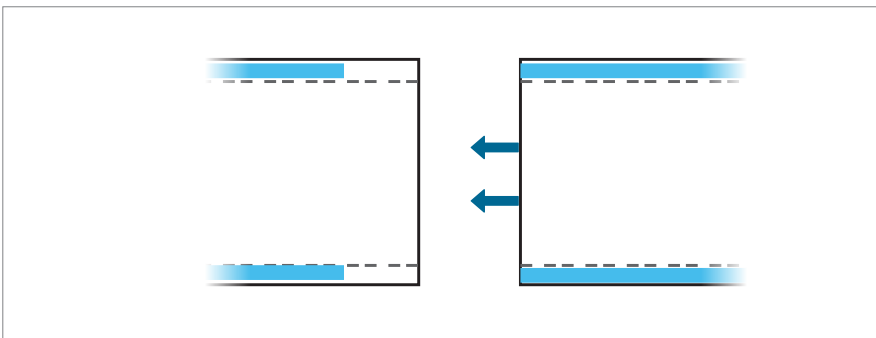
Huovan liitos



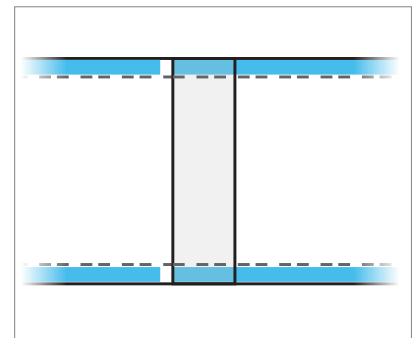
Ennen kuin asetat huovanpäät kehikseen (!), leikkaa huopaan 40 mm ylitys.
Jätä ylimääräinen lanka huovan toiseen päähän ja leikkaa se tasaiseksi toisen huovan kanssa.



Vedä langat ulos (a) ja leikkaa (b) ne niin, että ne menevät takaisin huovan sisään.



Vedä suoraksi leikattu huopa toisen huovan päälle sisään vedetyillä langoilla ja työnnä langat uriin.



Liitoksen pitäisi näyttää tältä. Silitä nyt huovan viimeisetkin rypyt pois.

Tekniikka-asennukset

Rockfon-alakattolevyjä on helppo leikata, joten talotekniikka on helppo integroida Rockfon-alakattoon. Leikkaaminen ja muotoilu sujuvat helposti tavallisella mattoveitsellä.

Jos järjestelmän tulee kantaa muita kuormia, Rockfon suosittelee painon jakavia vaijeriripustimien lisäämistä tai taustalevyjä, jotka lepäävät listajärjestelmän päällä. Jos käytetään painon jakavia vaijeriripustimia on huomattava, että listajärjestelmä tukee

Rockfon Hub alakattolevyjä vain kahdelta sivulta. Painon jakavien asennuslevyjen koko ei saa ylittää alakattolevyn modulimittaa 600 x 600. Suosittelemme, että taipumisen estämiseksi käytetään myös ylimääräisiä vaijeriripustimia. Jos käytetään muiden asennusten painoa kannattavia profiileja, suosittelemme, että jänneväli on enintään 600 mm. Tarvittaessa tässäkin ratkaisussa on käytettävä tavallista enemmän vaijeriripustimia taipumisen estämiseksi.

Suunnittelu

Kun asennustyöt suunnitellaan perusteellisesti, voidaan välttää Rockfon Hubin vaurioituminen asennuksen yhteydessä. Rockfon suosittelee, että asennustyö käydään läpi perusteellisesti ja hyvissä ajoin etukäteen asentajien kanssa. Näin vältetään tuotteen vaurioituminen, liikaantuminen ja säästetään kustannuksia.

Yleiskuvaus järjestelmän kantokyvystä

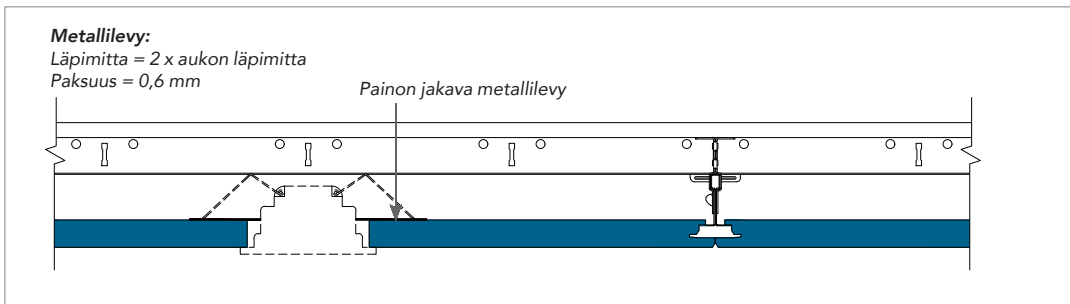
	Asennusten paino		
	< 0,25 kg/kpl	0,25 ≥ 3,0 kg/kpl	> 3,0 kg/kpl
Pienikokoisten esim. kohde-/alavalaisimien, kaiuttimien tai ilmastointijärjestelmän osien integroiminen.	Piirros A	Piirros B	Kiinnitä/ ripusta erikseen
Suurikokoisten esim. valaisimien, kaiuttimien tai ilmastointijärjestelmän osien integroiminen.	Piirros A	Piirros B	Kiinnitä/ ripusta erikseen

Rockfon Hub asennuksissa täytyy noudattaa paikallisia rakennusmääräyksiä, jos niiden vaatimukset ovat tiukemmat kuin edellisessä Rockfonin laatimassa taulukossa.

Ota yhteyttä Rockfonin paikalliseen tekniseen palveluun saadaksesi lisätietoja teknisten asennusten soveltuvuudesta ja CAD-piirroksista Rockfon Hub liittyen.

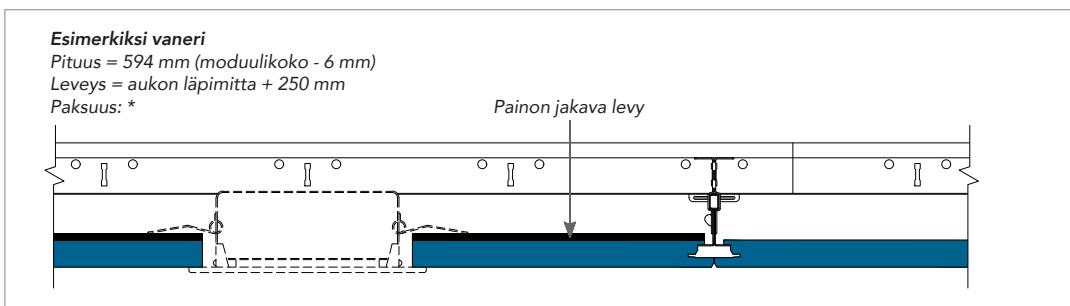
Piirros A

Esimerkki kohdevalaisimen, savuhälyttimen tai kaiuttimen integroinnista (paino alle 0,25 kg/kpl).



Piirros B

Esimerkiksi kohde- tai muun valaisimen, savuhälyttimen tai kaiuttimen integrointi (paino 0,25–3,0 kg/kpl). On suositeltavaa siirtää paino listajärjestelmään käyttämällä tarkoitukseen soveltuvaa levyä (kts. kuva). Lisäksi on suositeltavaa käyttää ylimääräisiä vaijeriripustimia, jottei levy taipu, ja asentaa valaisimet levyn keskelle.



* Vaneri- tai metallilevyn paksuus on valittava asennuksen painon, koon ja sijainnin mukaan (esim. pistevalaisimet tai kaiutin). Vaneri- tai metallilevy ei saa taipua asennuksen jälkeen.

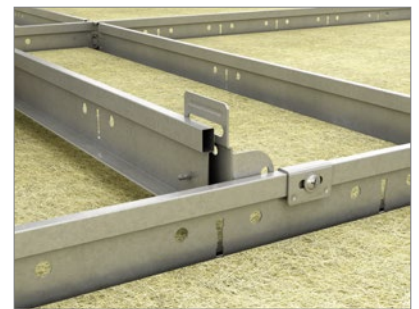
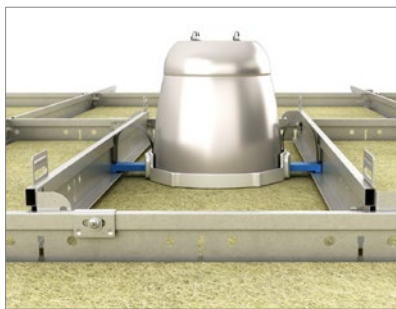
Erikoisratkaisut

Silta-ratkaisu (akustiikkalevyn taipuman eliminointi)

Täydellisesti Rockfon-järjestelmillemme optimoitu "silta-ratkaisu" mahdollistaa T-profiilien kiinnittämisen eri levyjen paksuuksille 0 mm:stä (koskee vain Chicago Metallic™ T24 Click 2890) 20 mm:iin asti.

Kiinnike on helppo asentaa ja on samalla monipuolinen, palamaton hela, jota voidaan käyttää eri mitoituksia vaativiin ratkaisuihin alakatossa.

Yksinkertaisesti ruuvaa kiinnike T-listan päätä väliprofiiliin. Täten esim. valaisimen paino jaetaan profiilijärjestelmään "silta-ratkaisuna". Näin varmistetaan, että akustiikkalevyllä ei ole kuormaa, mikä eliminoi levyn taipumista.



VINKKI



Jos "silta" ratkaisua tarvitaan, tilaa seinä- ja kannatusosa T-listalle -kiinnikkeitä tarpeidesi mukaan.

Yleiset asennussuositukset

Levyt

Suosittellemme puhtaiden nitrili- tai PU-pinnoitettujen käsieneiden käyttöä Rockfon-levyjen asentamisessa sormenjälkien ja pinnan likaantumisen välttämiseksi.

Optimaalisen työympäristön takaamiseksi suosittelemme asentajia aina noudattamaan yleisiä työkäytäntöjä ja asennusohjeita, jotka löytyvät pakkauksesta tai kotisivuiltamme.

Levyjen leikkaus onnistuu helposti terävällä veitsellä. Kaikki levyjen leikkauspinnat ja reiät on käsiteltävä paikallisten rakennusmääräysten mukaisesti.

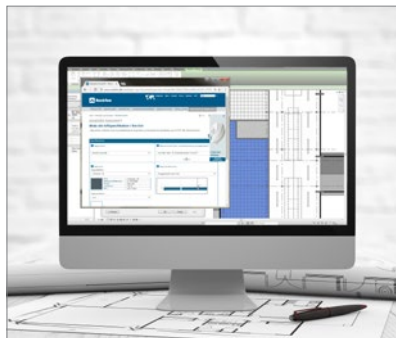
Huomautus! Tietyissä sileissä mattapintaisissa levyissä on asennussuunta. Varmista valmiin pinnan johdonmukaisuus. On tärkeää, että kaikki levyt ovat asennettu samansuuntaisesti siihen suuntaan, minkä levyn taustaan painettu nuoli osoittaa.

Työkalut

Rockfonin kehittämiä erikoistyökaluja on saatavana osoitteesta www.rockfon.fi



Saat apua projektin suunnitteluun verkosta CAD-kirjastostamme tai BIM-portaalistamme.



Tuotteidemme teknisistä ominaisuuksista kertovat tekstit voidaan laatia sivustossamme.



Tutustu laajaan referenssiprojektimme kirjastoon verkkosivuiltamme.

Sounds Beautiful

